

יש להתקין את שני זינה צפה על משטח אטום בחלק קדמי ומחורר בחלק אחורי
יש להתקין מתאמי תקשורת לרבי מודים ולשרשר ביניהם, סיום ע"י מהדקים
פנל מהדקים יהיה פנל ציר
ידיות דלתות עם לחצן
יש לספק התקני חיזוק נגד רעידות אדמה לקיר או לתקרה ולרצפה
באחריות קבלן לבדוק מספר מעגלים מזינים ולעדכן תכנית
באחריות מפעל לוחות לפרט פרטים של כל הציוד המסופק
יש לבצע חישוב חום ולקבוע גודל מפוחים אם צריך ולצרף אותו לאישור
יש להוציא את כל הטרמינלים של הציוד שלא יבוצע בהם שימוש למהדקים בתא מהדקים
יש לעשות ניסוי בחשמול לציוד, ולכיל את הציוד לפני שליחתו לשטח
יש לקבל אישור מספק ציוד זינה צפה לתכנית לפני שליחה לאישור
יש להכין פתחים לגלאי עשן ונחירי כיבוי בכל תא
שלט אזהרה כללי על הלוח:
זהירות! הלוח מוזן מיותר ממקור אחד

צבעי שילוט			
כיתוב	רקע	שם	שדה/מטרה
שחור	צהוב	W	אזהרה
שחור	אדום	G	חינוי
		GT	חינוי זינה צפה
שחור	כחול	U	UPS
		UT	זינה צפה UPS

הערות
יש לוודא מול קבלן מבצע את מידות הנישה שמיועדת ללוח חשמל ומיכום כניסות כבלים ולהתאים את הלוח במידת הצורך
כל המוליכים יהיו מנחושת בלבד
ציוד מאושר יהיה מאחת החברות הבאות או שווה ערך מאושר
ABB, SCHNIEDER ELECTRIC, EATON
מבנה לוחות מאושרים
Tamhash T4p-IP, Rittal VX25, SE PrismaSet
כל ציוד מוצע אחר יש לאשר אותו
באחריות מפעל הרכבת לוחות להתאים את הפרטים לפי ציוד מאושר
יש לוודא מקום שמור לפחות 30% לרבות מהדקים, פסי צבירה ואפס והארקות
יש להעביר את הלוח בדיקת מכון תקנים
כניסות כבלים ע"י פטמות או פלנשים
יש לסמן את כל הגידים משתי קצוות (סימון מלא)
יש לשלט פנלים אם קיים
יש לרשום כמיוות ברשימת ציוד
יש לספק התקני חיזוק נגד רעידת אדמה ב-4 נקודות במבנה הלוח לפחות
יש להפריד בין המגענים ומסרי פיקוד סוקט ע"י מעצורים ולהתקין אותם עמוק בצורה סמויה בחלק התחתון של הלוח
יש להשתמש בסולם כבלים פיברגלאס בידוד כפול או לחילופין להלביש עליו בידוד
יש לשלט שדות לפי תכנית
הפרדות בין שדות ע"י מחיצות מבודדות
יש להפריד ציוד זינה צפה מציוד אחר

הגדרות לוח חשמל	
תקן דרוש	61349
אטימות	IP55
סביבת התקנה	פנימי
תליה	לרצפה
קביעות	קבוע
חומר מבנה	פח
הגנה מקרינה אולטראסגולית	לא
הגנה מקורזיה	לא
הגנה מכנית	IK10
גישה	קדמית
מיקום ציוד שליטה	פנל ציר
רוחב	2400+2000 mm
עומק	400 mm
גובה	2100 mm
סוקל	100 mm
פתיחה עם ציר	פנלים
דלת מתפרקת, זכוכית	דלתות
מלמעלה	כניסות כבלים
2B	רמת מידור
3*125 A	זרם נומנלי (In)
15 kA	עמידה בזרם קצר (Icu)
Icu	עמידת ציוד בזרם קצר (Ics)
400 V AC	מתח נומנלי (Un)
4 KV	מתח פיק Uimp
500 V	עמידה במתח רגעי (UI)
50 Hz	תדר
1	אפס/פזה יחס מוליכים
1	(RFD) מקדם העמסה
Yes	הגנה בכניסה
45 C°	טמפרטורת סביבה
TNC-s	שיטת הארקה
חלקים	שיטת הובלה מיוחדת

שם מתכנן	מוחמד פאוזי
תאריך	12.08.2024
סטטוס	למכרז
קנה מידה	
מפסר תכנית	EP
נושא תכנית	לוח חשמל
מספר פרויקט	4247
שם פרויקט	חדרי ניתוח גניקולוגים
הוכן עבור	מרכז רפואי לגליל
טלפון	04-9913446
הנדסת חשמל ובקרה, תכנון, ייעוץ ופיקוח	
סלימאן וישאחי מהנדסים ויועצים בע"מ	



EP-name
4247-EP
Page
1

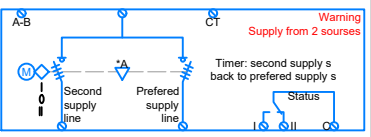
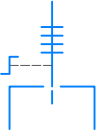

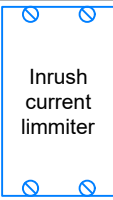
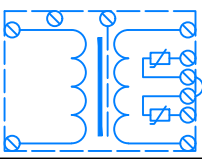
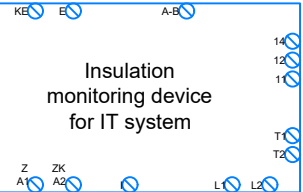

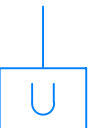
מקרא		
סימבול	קטגוריה	סוג
	הגנה	מא"ז
	הגנה	מאמ"ת
	הגנה	מאמ"ת עם הגנה אלקטרונית
	הגנה	מאמ"ת עם הגנה נשלף עם הגנה אלקטרונית
	הגנה	מפסק חצי אוטומטי להגנת מנוע
	הגנה	ממסר ניתוק
	הגנה	מנתק נתיך

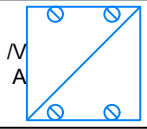
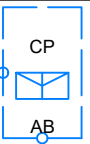
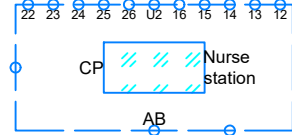
	מפסקים	מנתק בעומס
	הגנת התחשמלות	מפסק פחת חד פאזי עם ניתוק אפס
	הגנת התחשמלות	מפסק פחת תלת פאזי עם ניתוק אפס
	החלפת מקורות זינה	מפסק מחליף אוטומטי
	פיקוד	מפסק מחליף ידני
	פיקוד	מפסק מחליף ידני עם מצב אפס
	פיקוד	סליל מגען
	פיקוד	מגע כח מצב פתוח

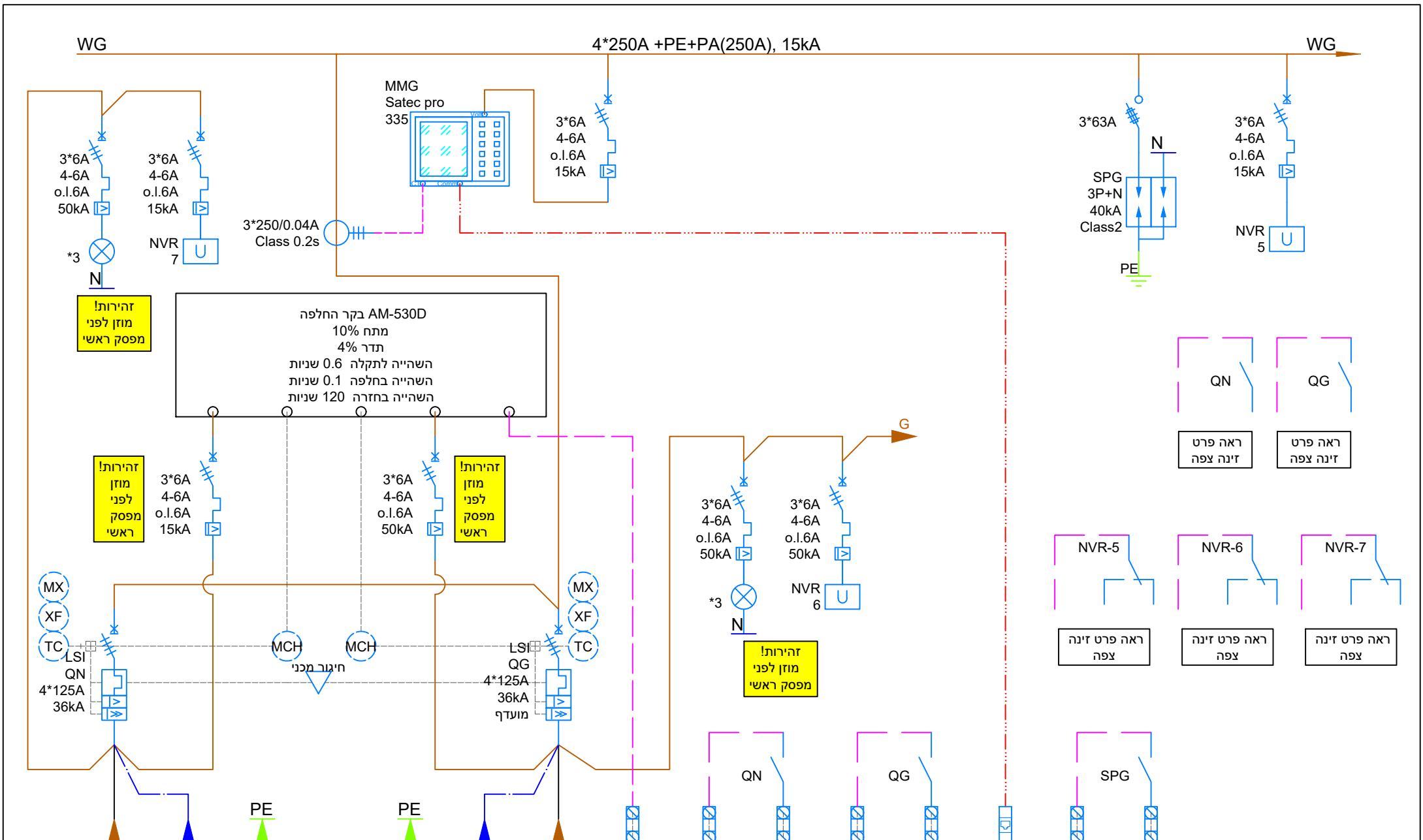
	פיקוד	מגע כח למגען קבלים
	פיקוד	ממסר פיקוד
	פיקוד	מגע פיקוד
	פיקוד	ממסר צעד
	פיקוד	שעון
	פיקוד	ממסר חוסר מתח או פזה
	פיקוד	מנורת סימון
	פיקוד	לחצן פיקוד
	פיקוד	לחצן חירום
	פיקוד	טרמוסטט

	שיפור מקדם הספק	קבל תלת פאזי
	חיבור	מהדק
	חיבור	מהדק קצר
	חיבור	לשות לחיבור נעל כבל
	מדידה	משנה זרם
	מדידה	רב מודד
	השנאה	ספק כח
	השנאה	שנאי
	הגנה	קולא ברק

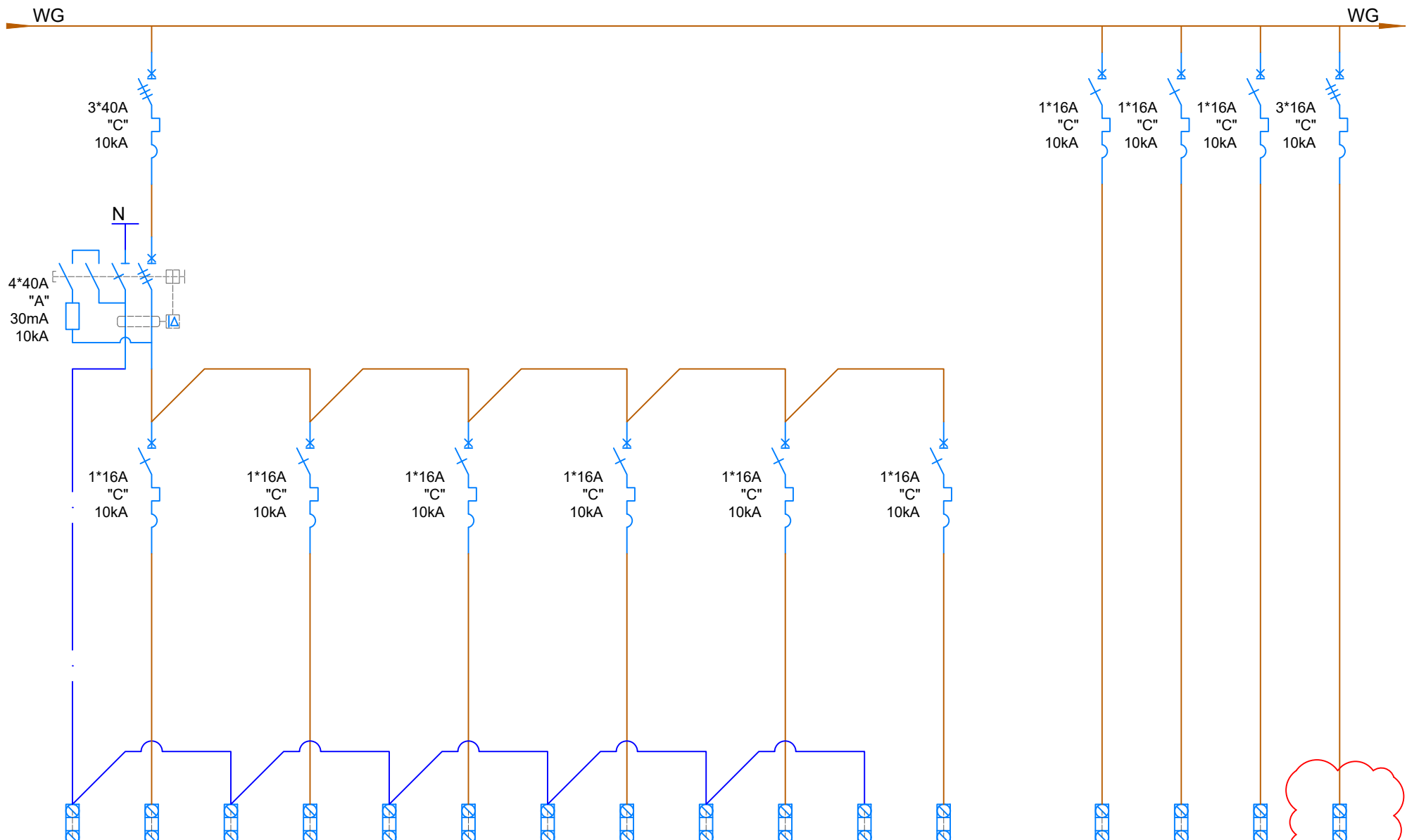
מקרא מערכת זינה צפה

סימבול	תיאור	יצרן	דגם
	מחליף הזנות אוטומטי	Bender	ATICS
	עוקף מחליף הזנות	Bender	BPS
	שנאי זרם עם דיוק גבוה להתקנה על פס דין	Bender	STW*
	מגביל זרם התנעה	Bender	ICL**
	שנאי מבדל	Bender	ES710/****S-GL
	משגוח בידוד לשנאי מבדל עם אפשרות לחיבור מזהה מעגל תקול	Bender	IM427P
	משגוח בידוד למנורת ניתוח עם מצלמה	Bender	ISO-GEN425-D4-2
	מזהה מעגל תקול	Bender	EDS151
	ממסר חוסר מתח או פזה מתכוונן, כיול 0.6 שניות 30%	Bender	VMD420

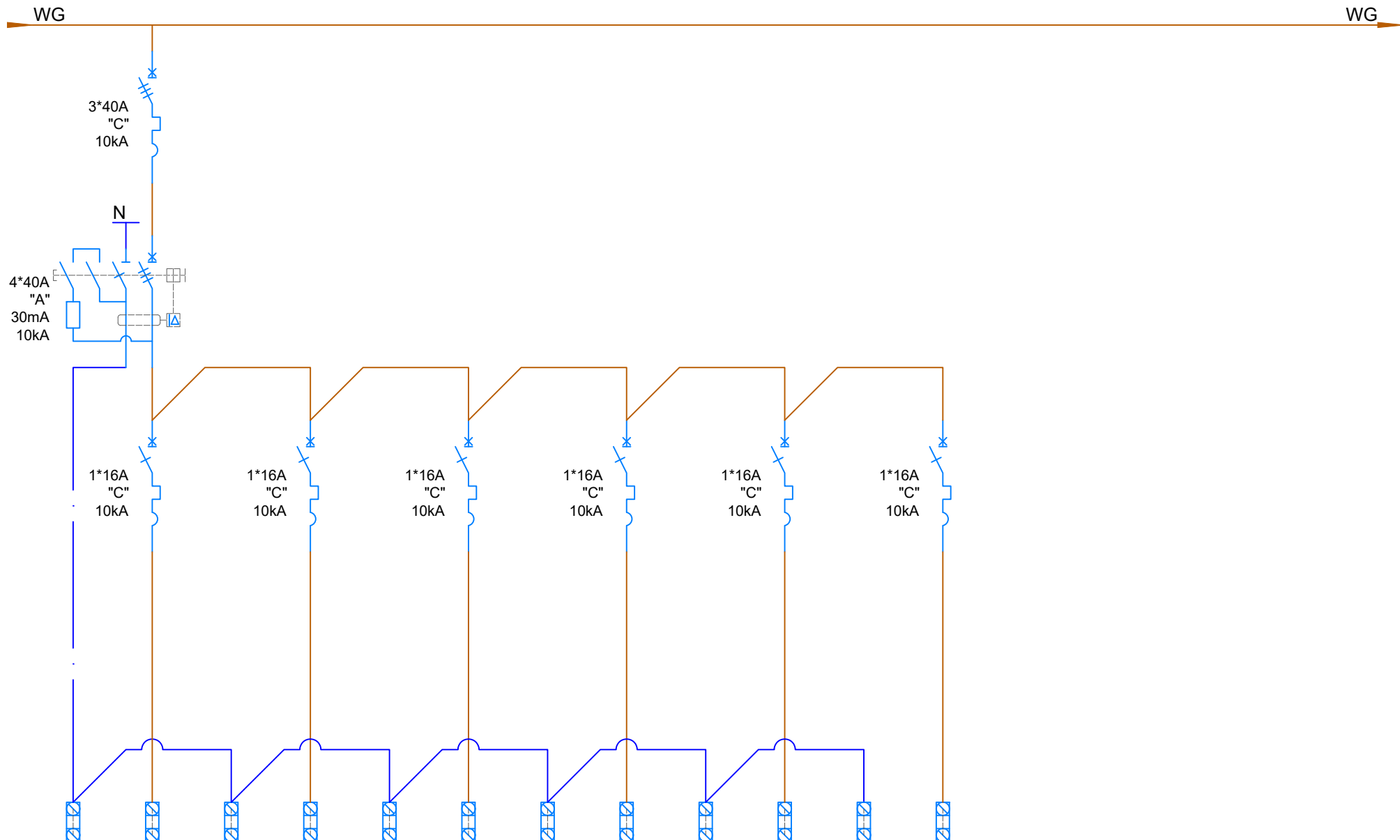
	ספק כח	Bender	DPS**
	צג מגע להתראות עבור חדר	Bender	CP305
	צג מגע להתראות זינה צפה עבור תחנת אחיות	Bender	CPN915



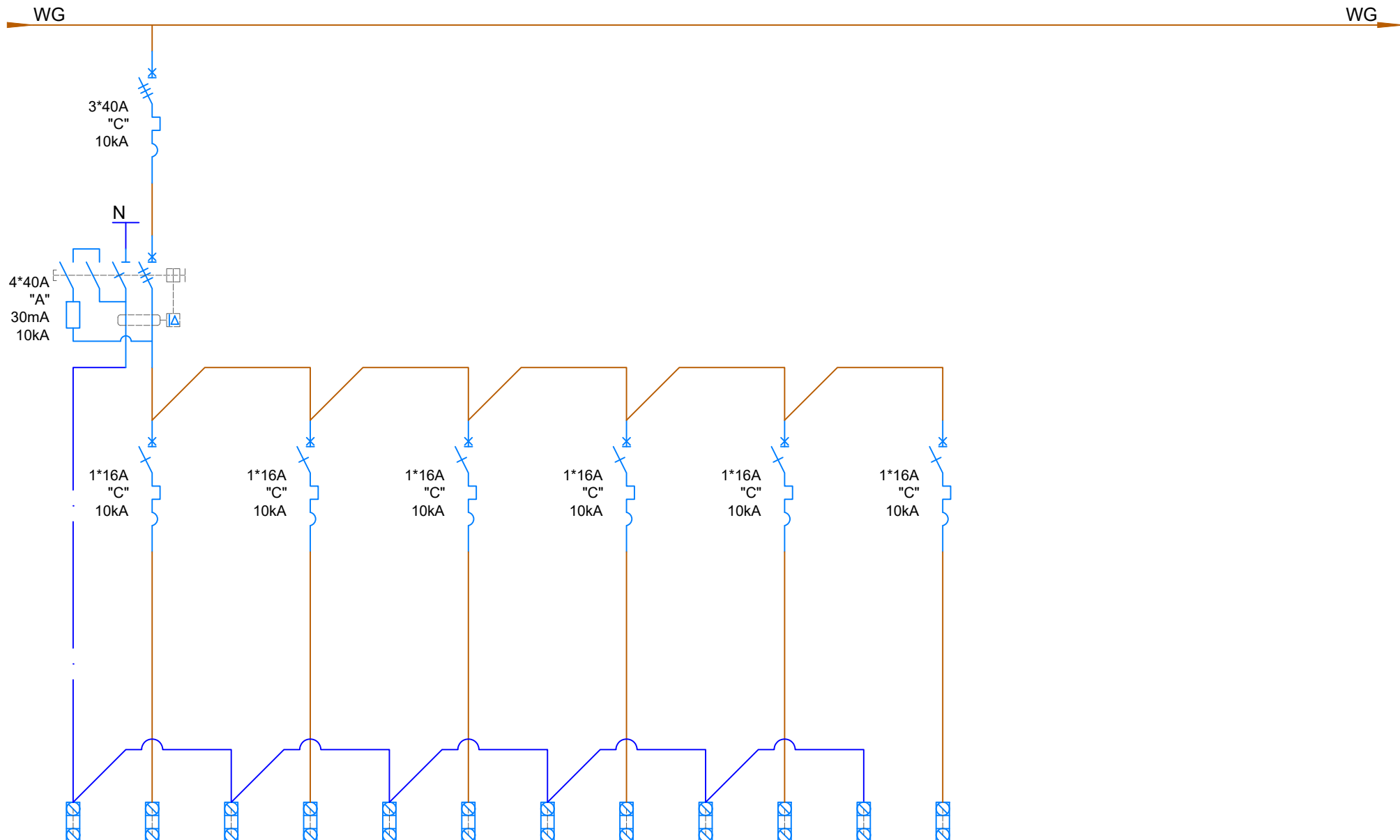
מספר מעגל	L-N	N-N	ER-N	ER-G	N-G	L-G	G	COM	QN	COM	QG	MMG	COM	SPG	שם לוח
שדה	בלתי חיוני			חיוני											4247-EP
תיאור מעגל	מבנה Q* מעגל לוח ראשי		מפהפ ראשי	מפהפ ראשי	לוח ראשי מעגל Q33 מרתף		התנעת גרטור	הכנה לבקרת מבנה		הכנה לבקרת מבנה		תקשורת	הכנה לבקרת מבנה		מספר דף
כבל	4*50 N2XBV		35 Cu/PVC	1*35 NHXH	4*50 NHXH		5*2.5 NHXH	3*1.5 N2XY		3*1.5 N2XY		CAT7	3*1.5 N2XY		5



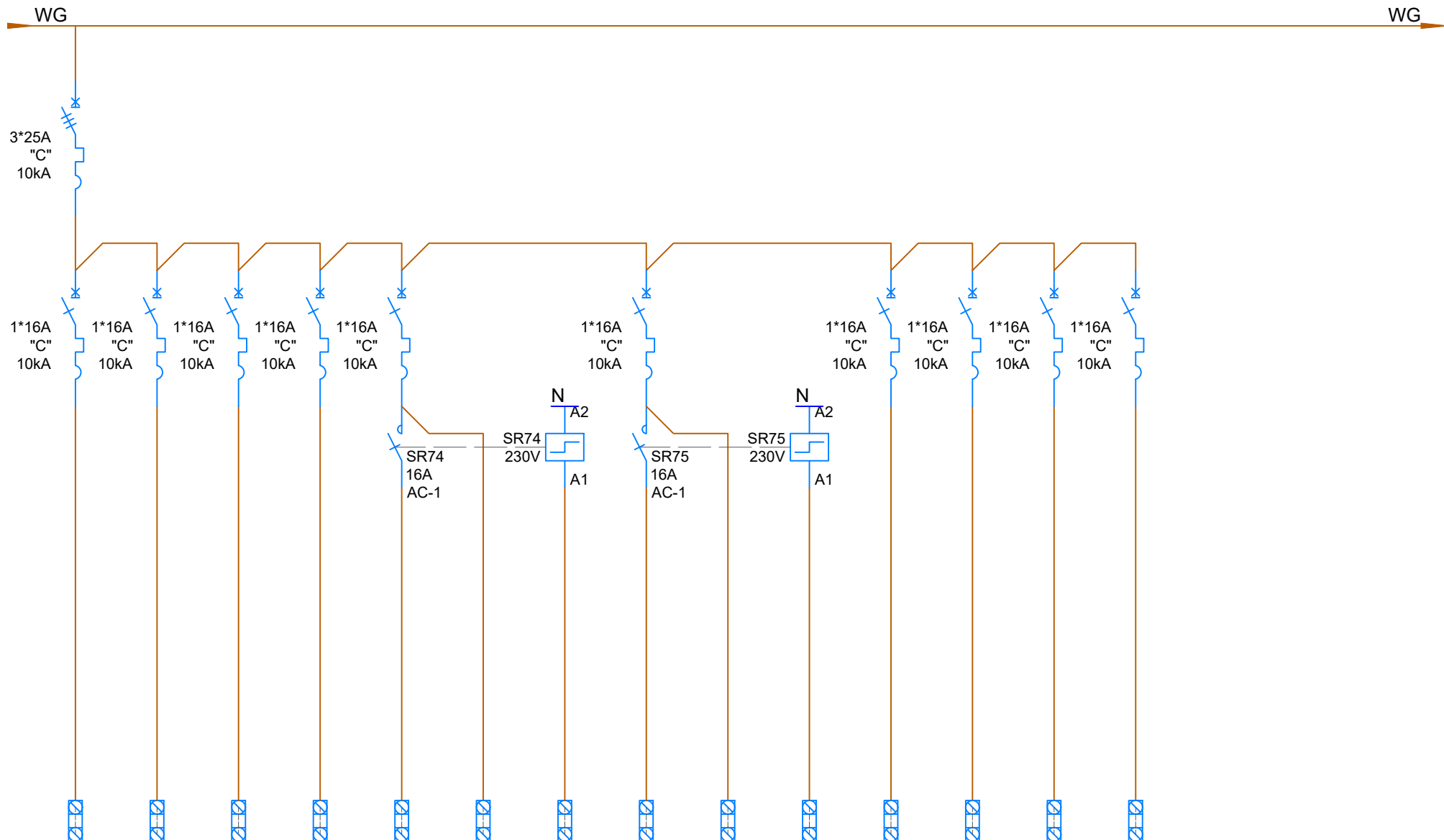
מספר מעגל	NG57	G57	NG58	G58	NG59	G59	NG60	G60	NG61	G61	NG62	G62		G63	G63.1	G63.2		שם לוח
שדה														תאורה				4247-EP
תיאור מעגל	שמור		דלת חשמלית ליד התאוששות		משקר		שקעים המתנה		שקעים התאוששות		שמור			שקעים+קבלה פרוזדור חיצוני	שמור	שמור	מזגן התאוששות	מספר דף
כבל	3*2.5 N2XY		3*2.5 N2XY		3*2.5 N2XY		3*2.5 N2XY		3*2.5 N2XY		3*2.5 N2XY			3*2.5 N2XY	3*2.5 N2XY	3*2.5 N2XY	5*2.5 N2XY	6



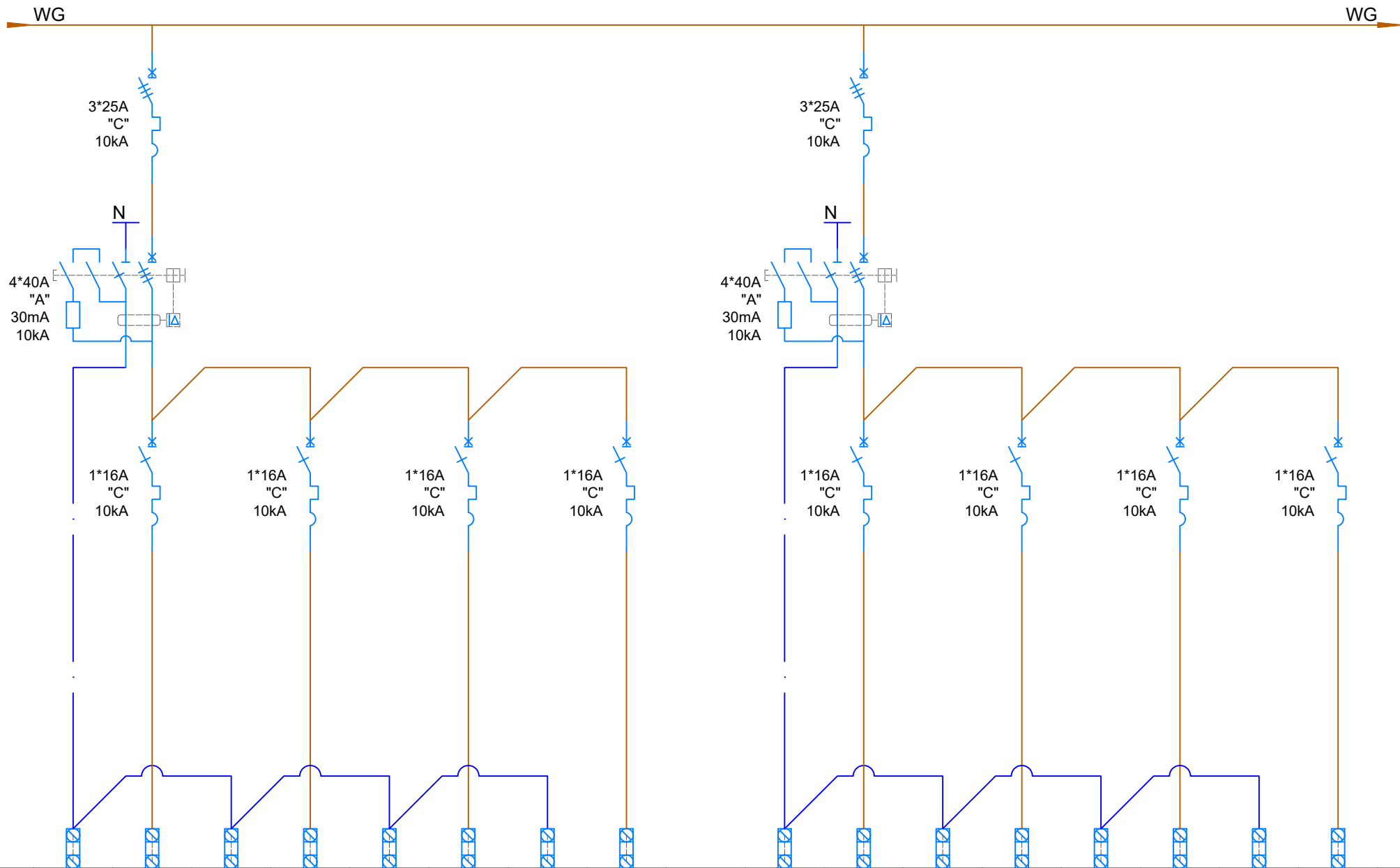
מספר מעגל	NG64	G64	NG65	G65	NG66	G66	NG67	G67	NG67.1	G67.1	NG67.2	G67.2					שם לוח
שדה																	4247-EP
תיאור מעגל	ציוד סטרילי בין חדרי ניתוח		שקעים התאוששות		שקעים התאוששות		4 שקעים חדר ניתוח + תאורה חדר אחראי		שמור		שמור						מספר דף
כבל	3*2.5 N2XY		3*2.5 N2XY		3*2.5 N2XY		3*2.5 N2XY		3*2.5 N2XY		3*2.5 N2XY						7



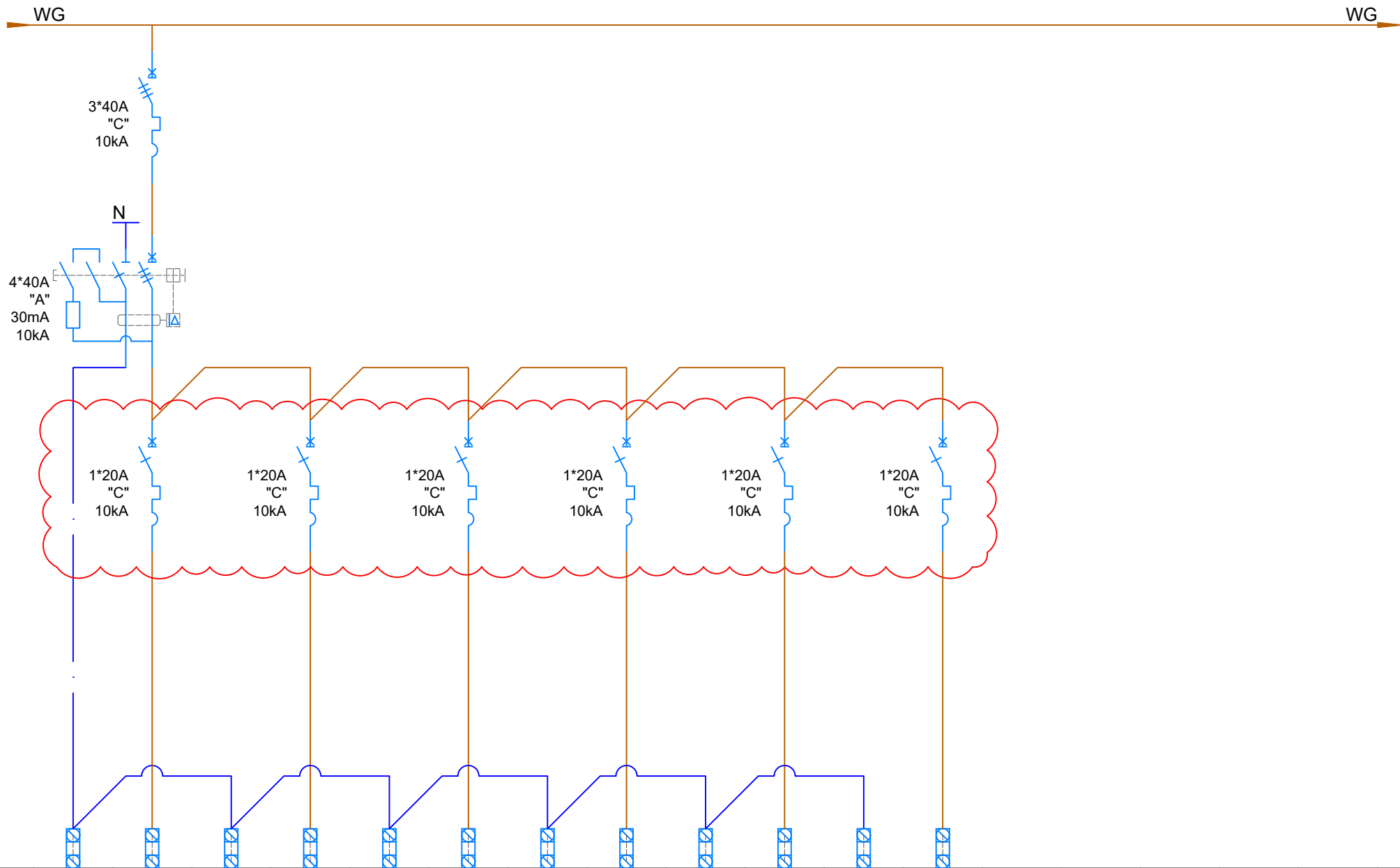
מספר מעגל	NG68	G68	NG69	G69	NG2.1	G2.1	NG2.2	G2.2	NG2.3	G2.3	NG2.4	G2.4						שם לוח
שדה																		4247-EP
תיאור מעגל	4 שקעים ליד חדר ניתוח תאורה חדר אחראי		שמור	שמור	שמור	שמור	שמור	שמור	שמור	שמור	שמור							מספר דף
כבל	3*2.5 N2XY		3*2.5 N2XY	3*2.5 N2XY	3*2.5 N2XY	3*2.5 N2XY	3*2.5 N2XY	3*2.5 N2XY	3*2.5 N2XY	3*2.5 N2XY	3*2.5 N2XY							8



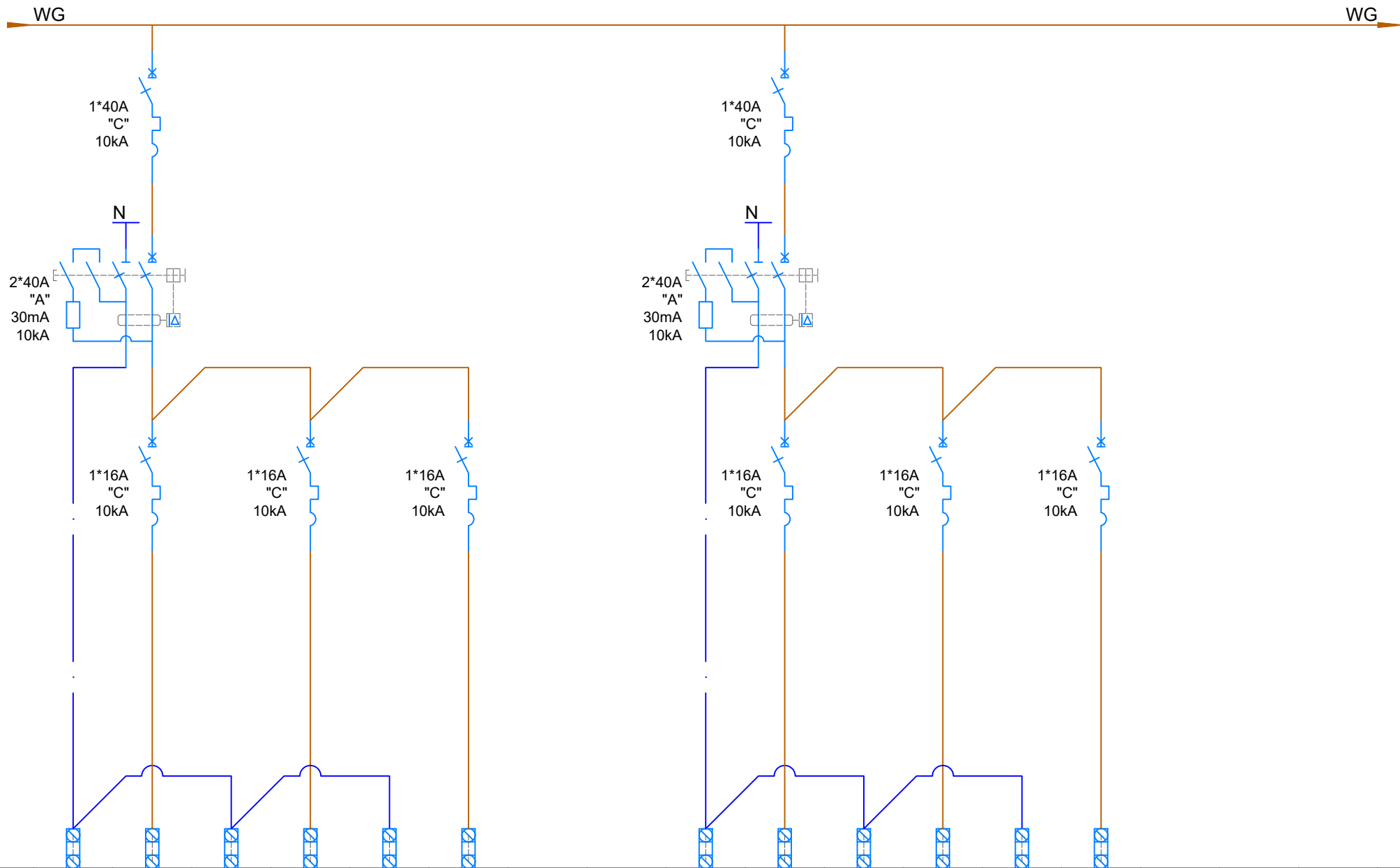
מספר מעגל	G70	G71	G72	G73	G74	L-G74	SR-G74	G75	L-G75	SR-G75	G76	G77	G78	G79				שם לוח
שדה	תאורה															4247-EP		
תיאור מעגל	התאוששות צד מערבי	המתנה	מלתחות שקע +במלתחות חדר נוזלים	שמור	פרוזדור	לחצנים	פרוזדור	לחצנים	פרוזדור	לחצנים	שקעים +יוניט תאורה בהתאוששו פורמלין +	שקעים +שירותים שקעים בדלפק	שמור	שמור				מספר דף
כבל	3*2.5 N2XY	3*2.5 N2XY	3*2.5 N2XY	3*2.5 N2XY	3*2.5 N2XY	3*2.5 N2XY	3*2.5 N2XY	3*2.5 N2XY	3*2.5 N2XY	3*2.5 N2XY	3*2.5 N2XY	3*2.5 N2XY	3*2.5 N2XY	3*2.5 N2XY				9



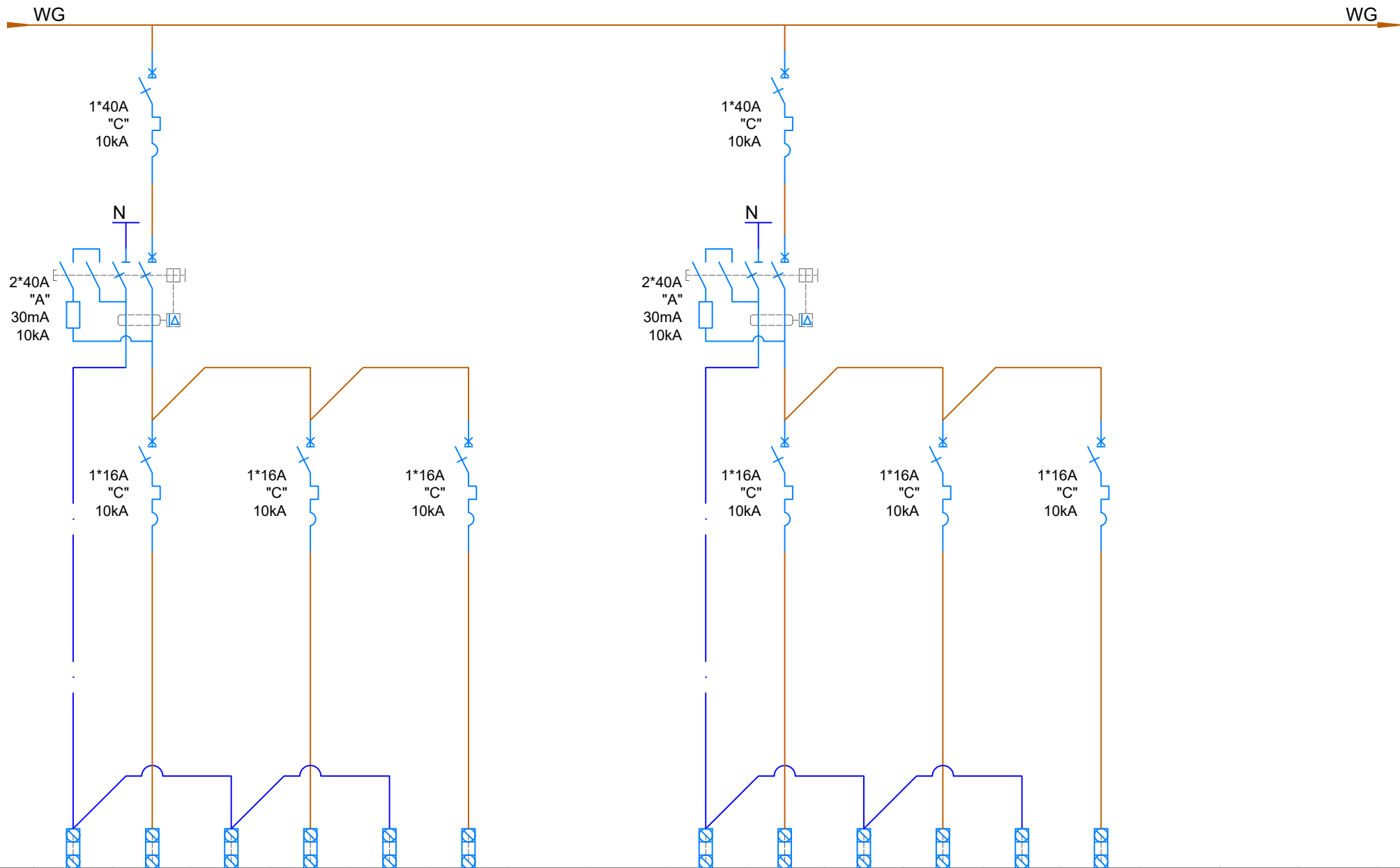
מספר מעגל	NG80	G80	NG81	G81	NG82	G82	NG83	G83		NG84	G84	NG85	G85	NG86	G86	NG87	G87	שם לוח
שדה										תאורה								4247-EP
תיאור מעגל	שקעים התאוששות		שקעים התאוששות		שקעים התאוששות		חדר 1 שקעים ותאורה ניתוח			חדר ניתוח 4		חדר ניתוח 4		חדר ניתוח 2		חדר ניתוח 2		מספר דף
כבל	3*2.5 N2XY		3*2.5 N2XY		3*2.5 N2XY		3*2.5 N2XY			3*2.5 N2XY		3*2.5 N2XY		3*2.5 N2XY		3*2.5 N2XY		10



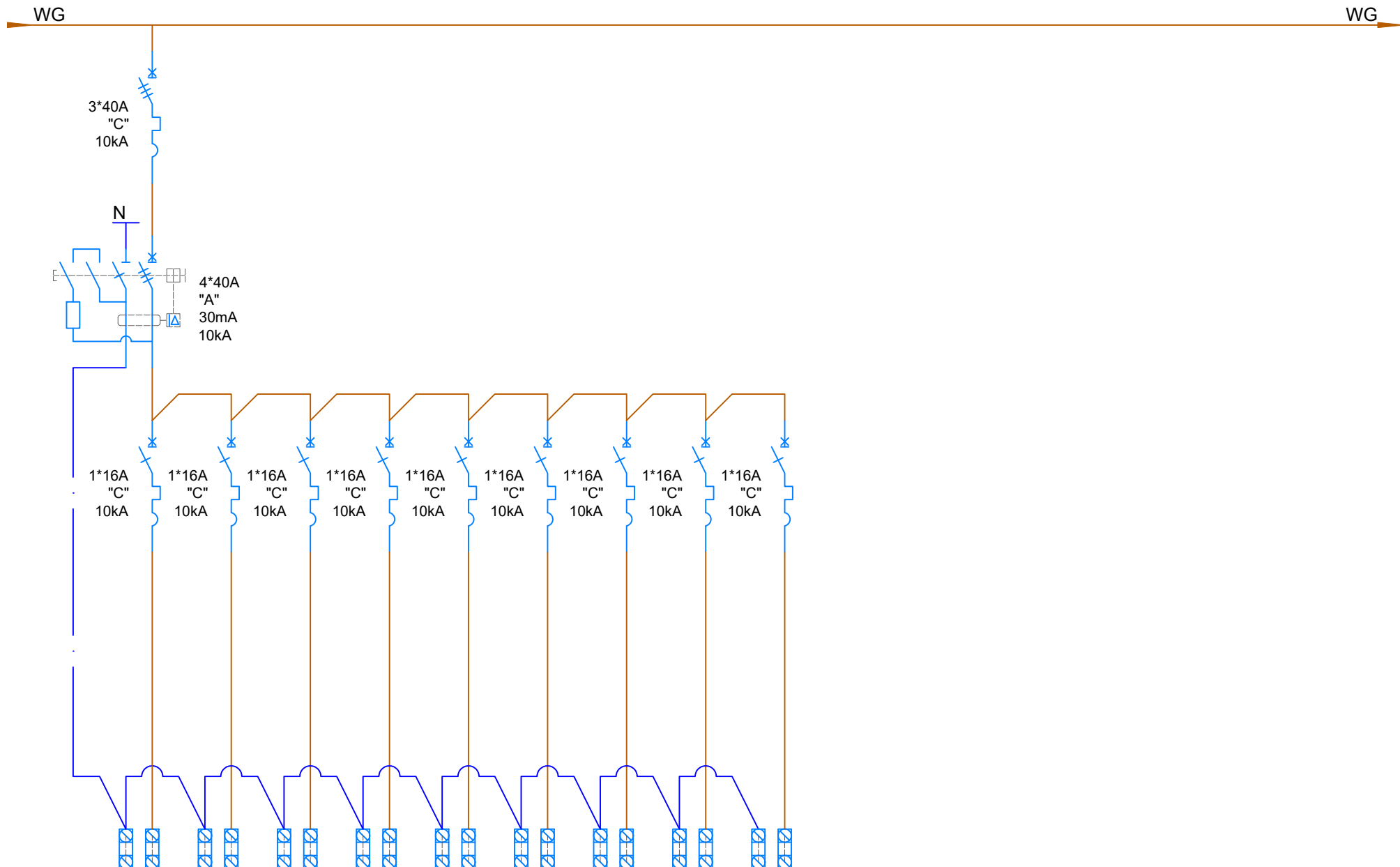
מספר מעגל	NG90	G90	NG91	G91	NG92	G92	NG93	G93	NG94	G94	NG95	G95					שם לוח
שדה																	4247-EP
תיאור מעגל	מזגן		שמור		שמור		מכונת שתיה		שמור		שמור						מספר דף
כבל	3*2.5 N2XY		3*2.5 N2XY		3*2.5 N2XY		3*2.5 N2XY		3*2.5 N2XY		3*2.5 N2XY						11



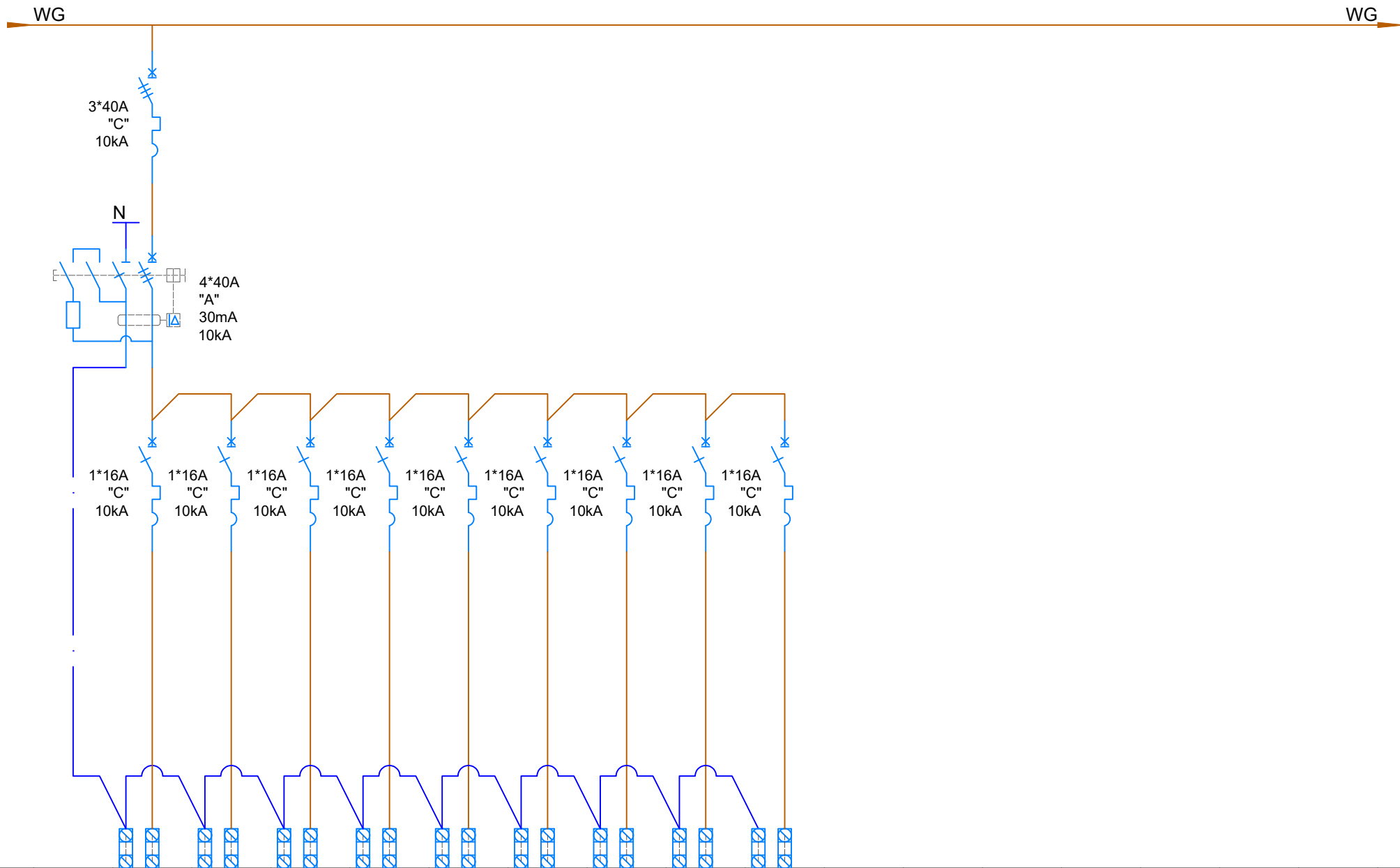
מספר מעגל	NG101	G101	NG102	G102	NG103	G103			NG104	G104	NG105	G105	NG106	G106				שם לוח	
שדה	כח								כח										4247-EP
תיאור מעגל	שעון חדר ניתוח+דלת 3		יוניט בין 3-4		יוניט בין 3-4				שעון חדר ניתוח+דלת 4		יוניט בין 1-2		חדר פגים +חדר רופא					מספר דף	
כבל	3*2.5 N2XY		3*2.5 N2XY		3*2.5 N2XY				3*2.5 N2XY		3*2.5 N2XY		3*2.5 N2XY					12	



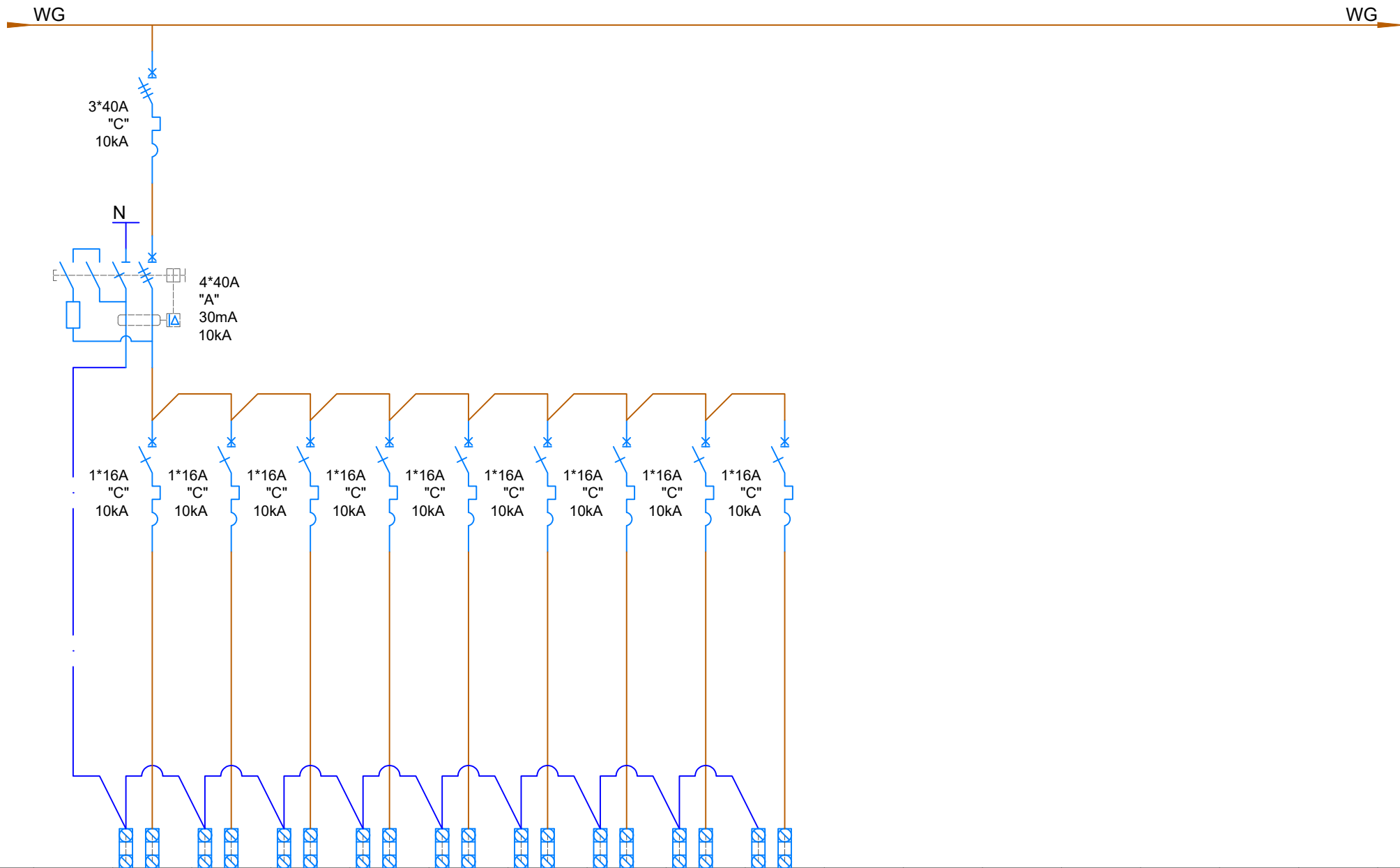
מספר מעגל	NG111	G111	NG112	G112	NG113	G113			NG114	G114	NG115	G115	NG116	G116				שם לוח	
שדה	כח								כח										4247-EP
תיאור מעגל	שעון חדר ניתוח +דלת 3		יוניט בין 3-4		יוניט בין 3-4				שעון חדר ניתוח +דלת 4		שעון חדר ניתוח +דלת 1		יוניט בין 1-2					מספר דף	
כבל	3*2.5 N2XY		3*2.5 N2XY		3*2.5 N2XY				3*2.5 N2XY		3*2.5 N2XY		3*2.5 N2XY					13	



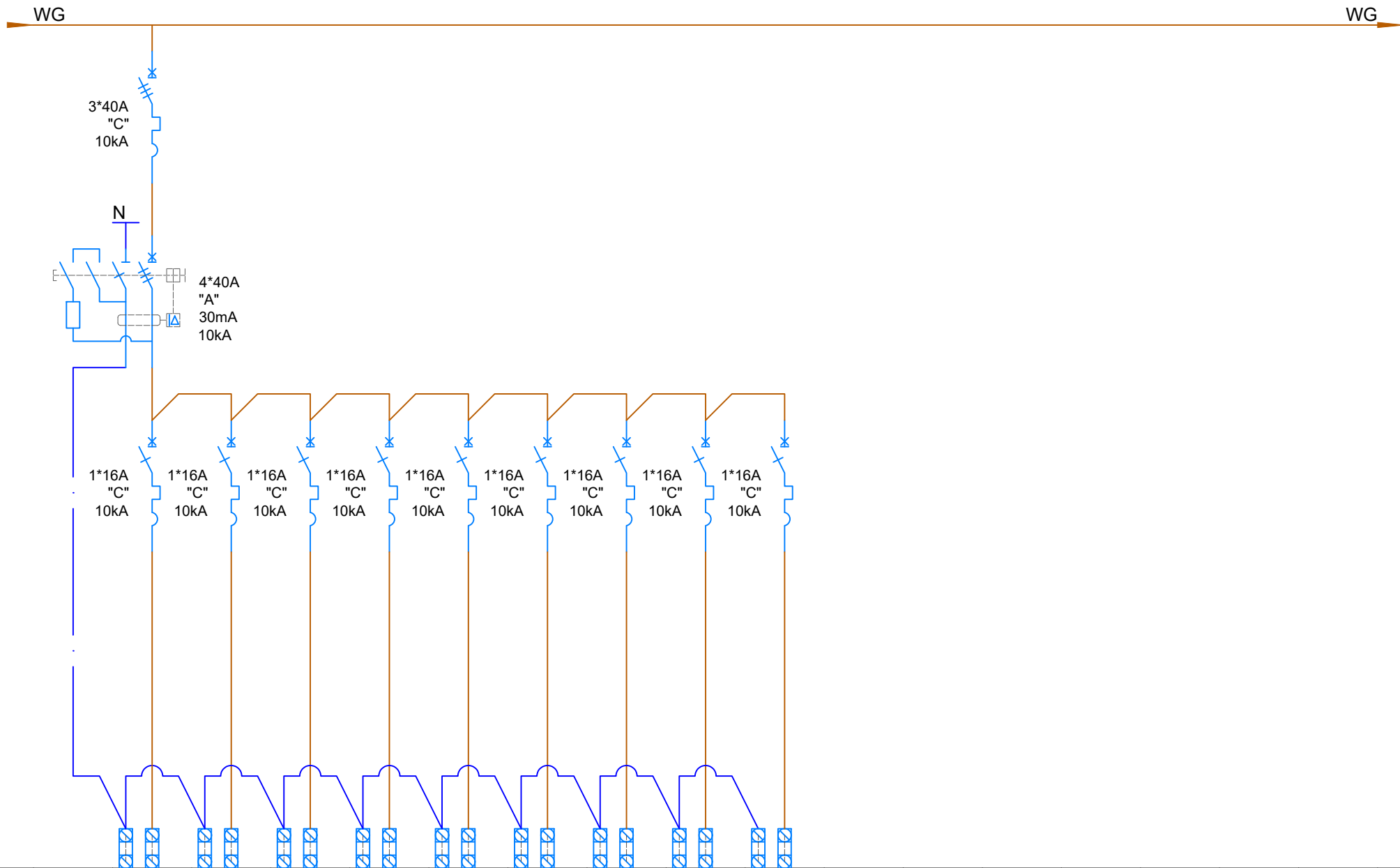
מספר מעגל		G121	G122	G123	G124	G125	G126	G127	G128	G129						שם לוח
שדה		F מלוח														4247-EP
תיאור מעגל		שקעים	שקעים	שקעים	שקעים	שקעים	שקעים	שקעים	שקעים	שקעים						מספר דף
כבל		3*2.5 N2XY	3*2.5 N2XY	3*2.5 N2XY	3*2.5 N2XY	3*2.5 N2XY	3*2.5 N2XY	3*2.5 N2XY	3*2.5 N2XY	3*2.5 N2XY						15



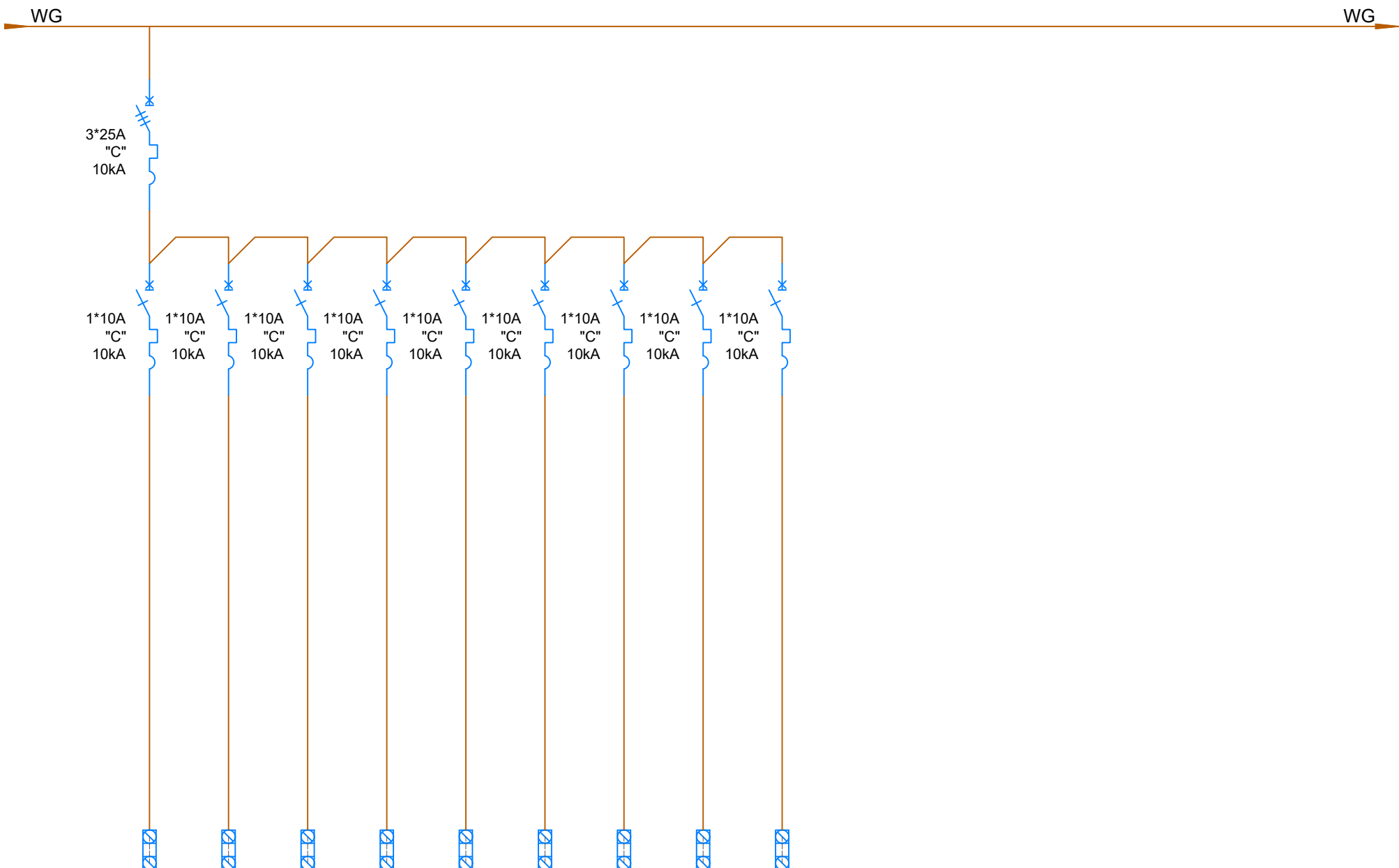
מספר מעגל		G131	G132	G133	G134	G135	G136	G137	G138	G139							שם לוח
שדה		F מלוח															4247-EP
תיאור מעגל		שקעים	שקעים	שקעים	שקעים	שקעים	שקעים	שקעים	שקעים	שקעים							מספר דף
כבל		3*2.5 N2XY	3*2.5 N2XY	3*2.5 N2XY	3*2.5 N2XY	3*2.5 N2XY	3*2.5 N2XY	3*2.5 N2XY	3*2.5 N2XY	3*2.5 N2XY							16



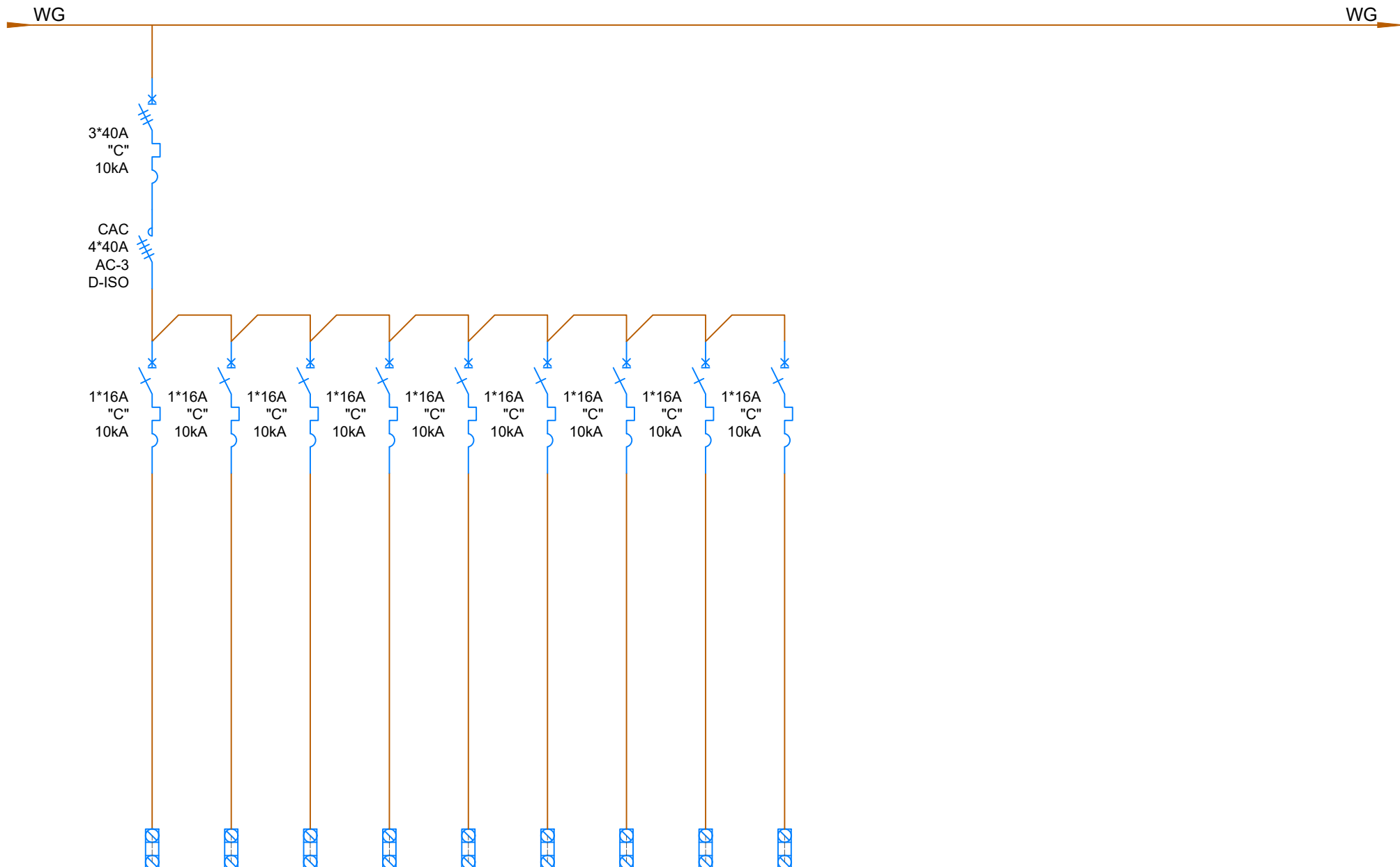
מספר מעגל		G141	G142	G143	G144	G145	G146	G147	G148	G149						שם לוח
שדה		F מלוח														4247-EP
תיאור מעגל		שקעים	שקעים	שקעים	שקעים	שקעים	שקעים	שקעים	שקעים	שקעים						מספר דף
כבל		3*2.5 N2XY	3*2.5 N2XY	3*2.5 N2XY	3*2.5 N2XY	3*2.5 N2XY	3*2.5 N2XY	3*2.5 N2XY	3*2.5 N2XY	3*2.5 N2XY						17



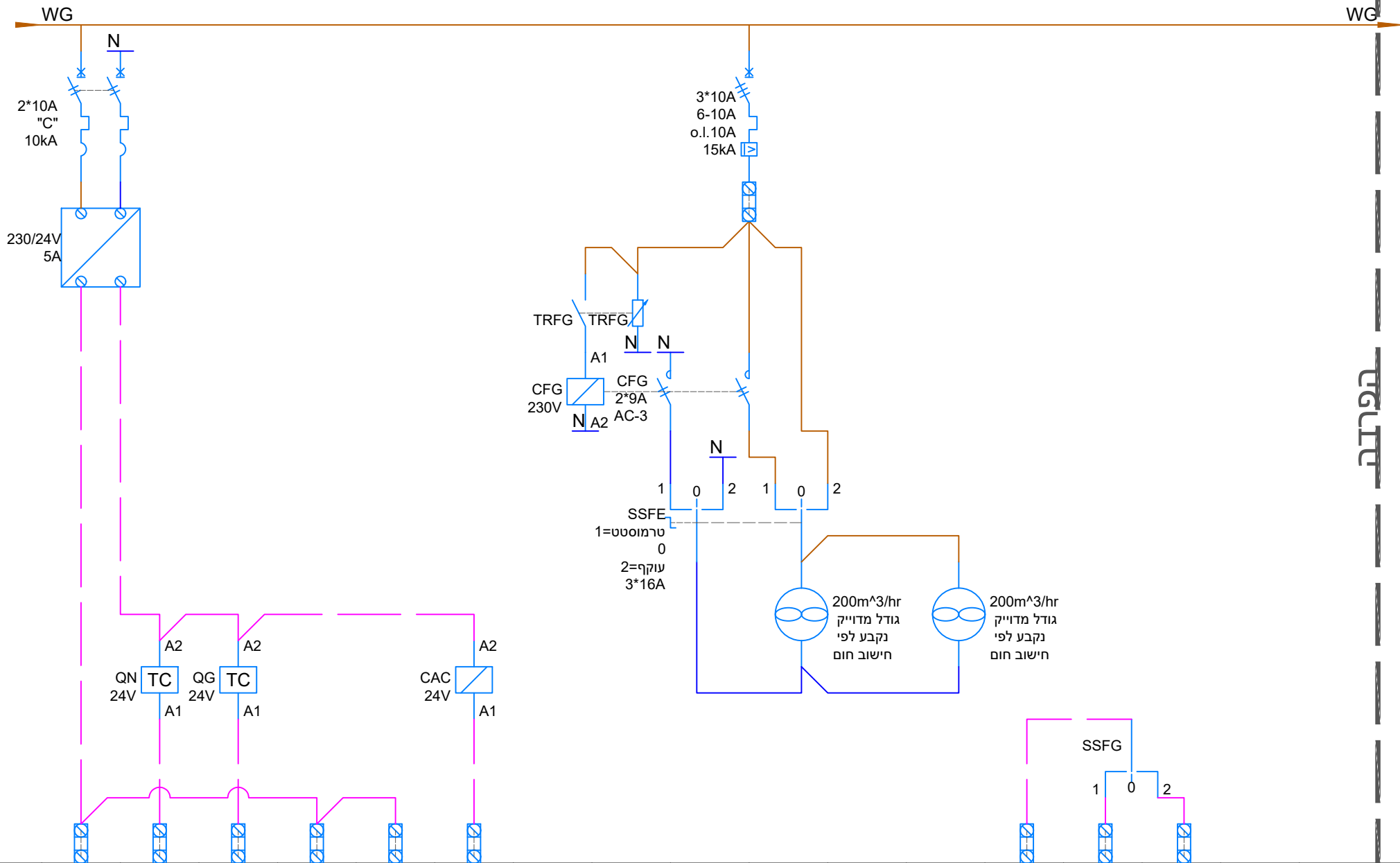
מספר מעגל		G151	G152	G153	G154	G155	G156	G157	G158	G159						שם לוח
שדה		F מלוח														4247-EP
תיאור מעגל		שקעים	שקעים	שקעים	שקעים	שקעים	שקעים	שקעים	שקעים	שקעים						מספר דף
כבל		3*2.5 N2XY	3*2.5 N2XY	3*2.5 N2XY	3*2.5 N2XY	3*2.5 N2XY	3*2.5 N2XY	3*2.5 N2XY	3*2.5 N2XY	3*2.5 N2XY						18



מספר מעגל		G161	G162	G163	G164	G165	G166	G167	G168	G169							שם לוח
שדה		F מלוח															4247-EP
תיאור מעגל		מאור	מאור	מאור	מאור	מאור	מאור	מאור	מאור	מאור							מספר דף
כבל		3*1.5 N2XY	3*1.5 N2XY	3*1.5 N2XY	3*1.5 N2XY	3*1.5 N2XY	3*1.5 N2XY	3*1.5 N2XY	3*1.5 N2XY	3*1.5 N2XY							19

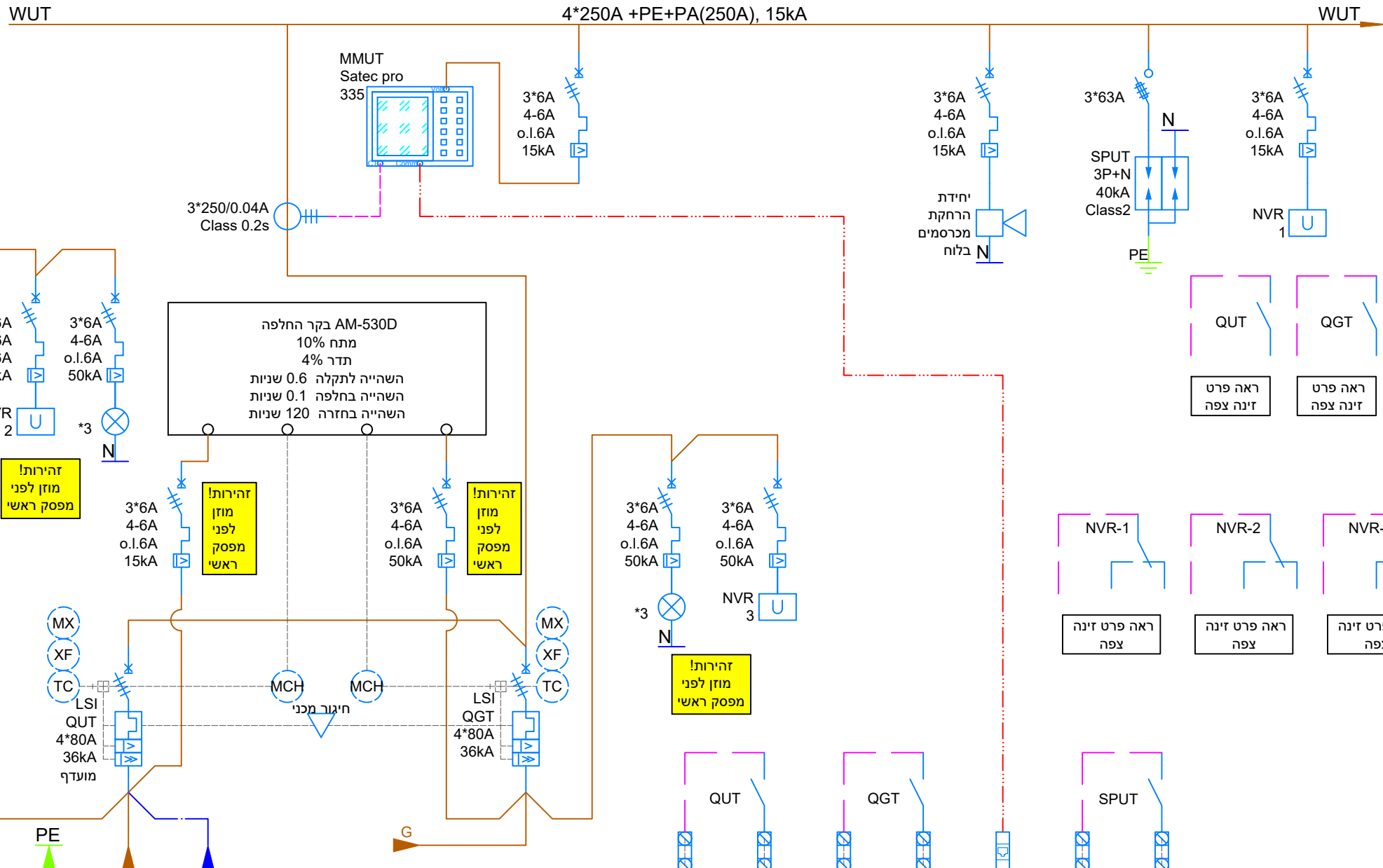


מספר מעגל		G161	G162	G163	G164	G165	G166	G167	G168	G169							שם לוח
שדה		מלוח F															4247-EP
תיאור מעגל		מיזוג	מיזוג	מיזוג	מיזוג	מיזוג	מיזוג	שמור	שמור	שמור							מספר דף
כבל		3*2.5 N2XY	3*2.5 N2XY	3*2.5 N2XY	3*2.5 N2XY	3*2.5 N2XY	3*2.5 N2XY	3*2.5 N2XY	3*2.5 N2XY	3*2.5 N2XY							20

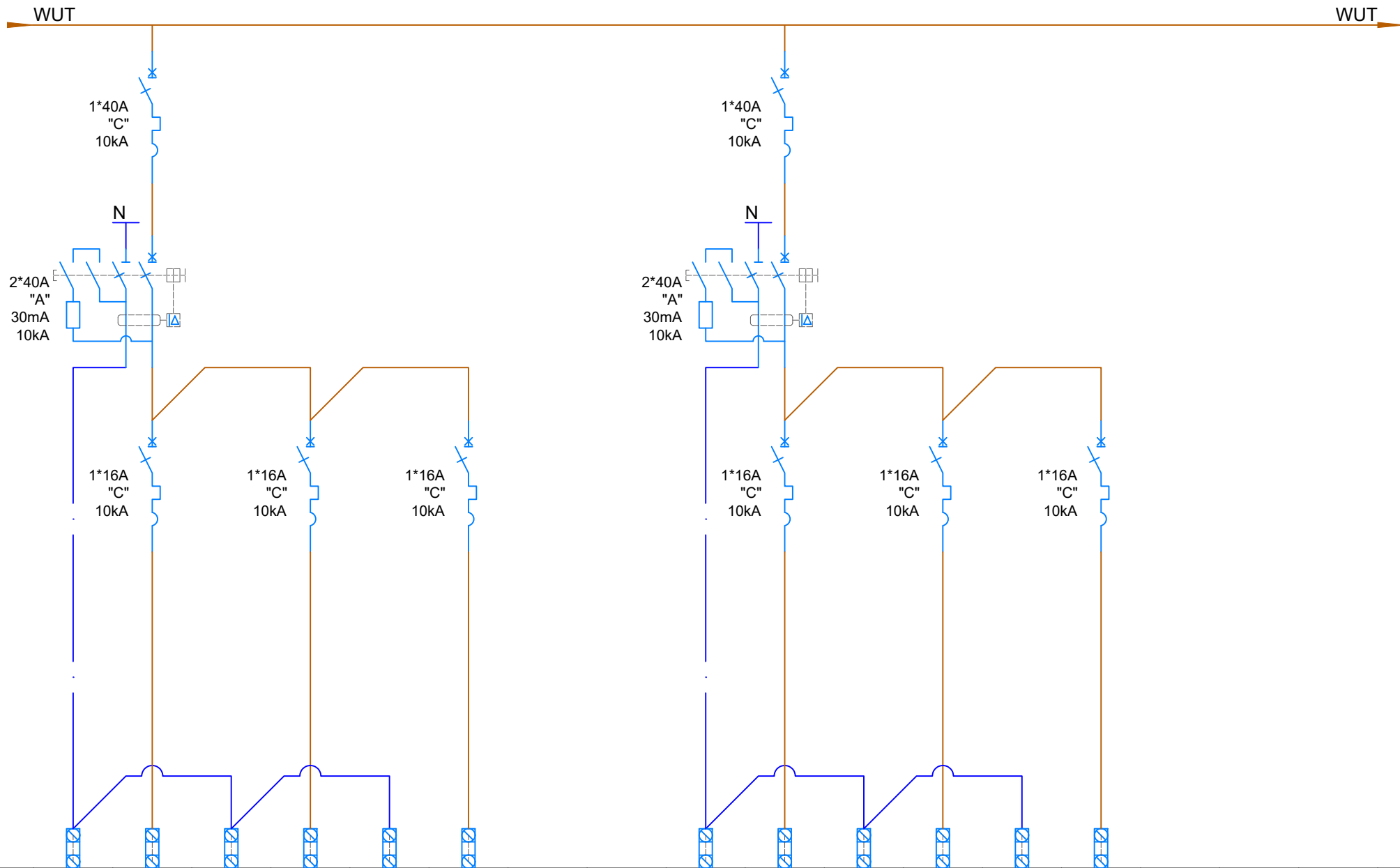


הפרדה

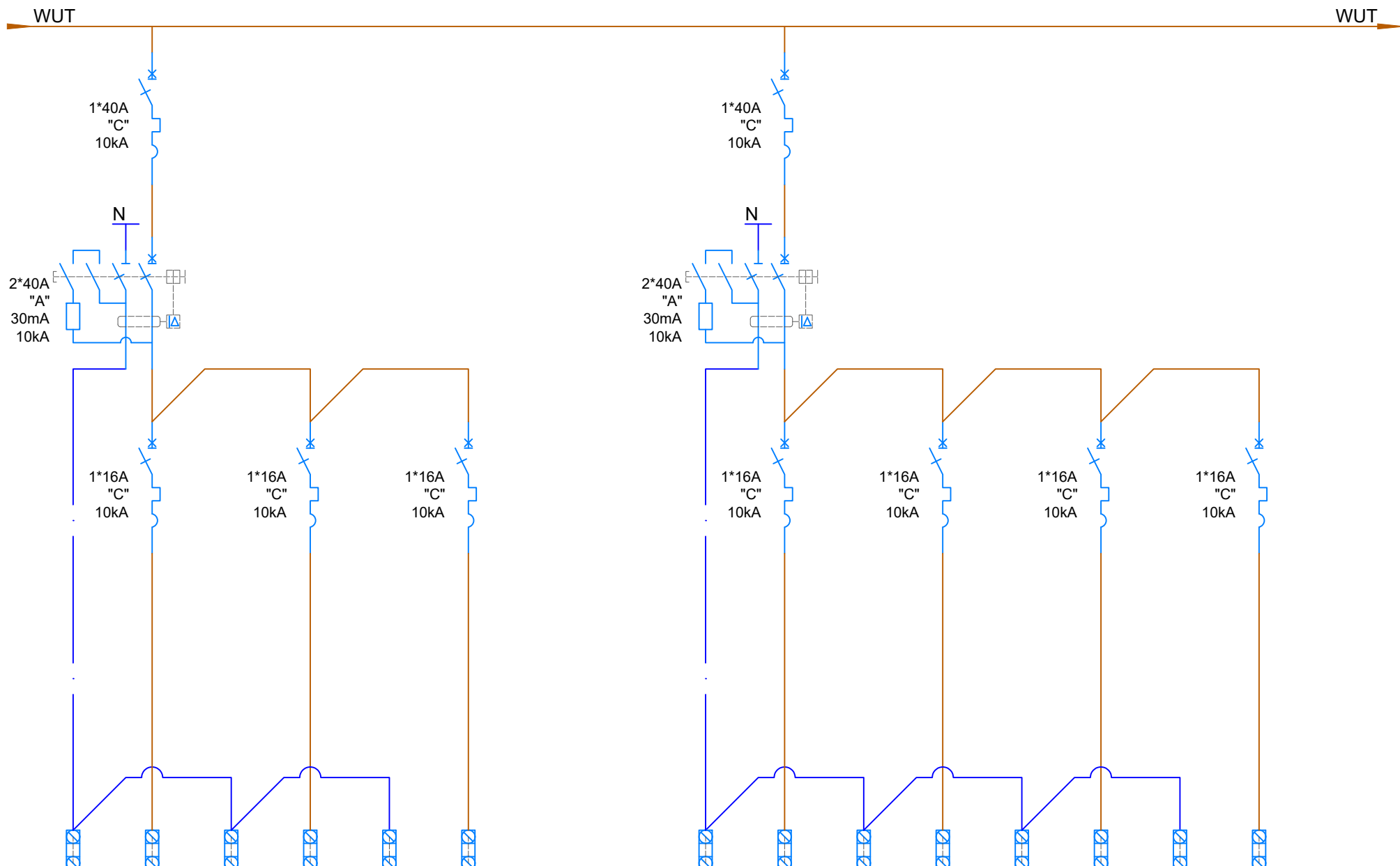
מספר מעגל	+24VDC	TCQN	TCQG	+24VDC	+24VDC	CAC							שם לוח
שדה						N.C.							4247-EP
תיאור מעגל	מתח משותף	לחצן ניתוק	לחצן ניתוק	מתח משותף	מתח משותף	מגע יבש מכרטיס גילוי אש						הכנה לבקרת מבנה	מספר דף
כבל	3*1.5 NHXH		3*1.5 NHXH		3*1.5 N2XY							3*1.5 N2XY	22



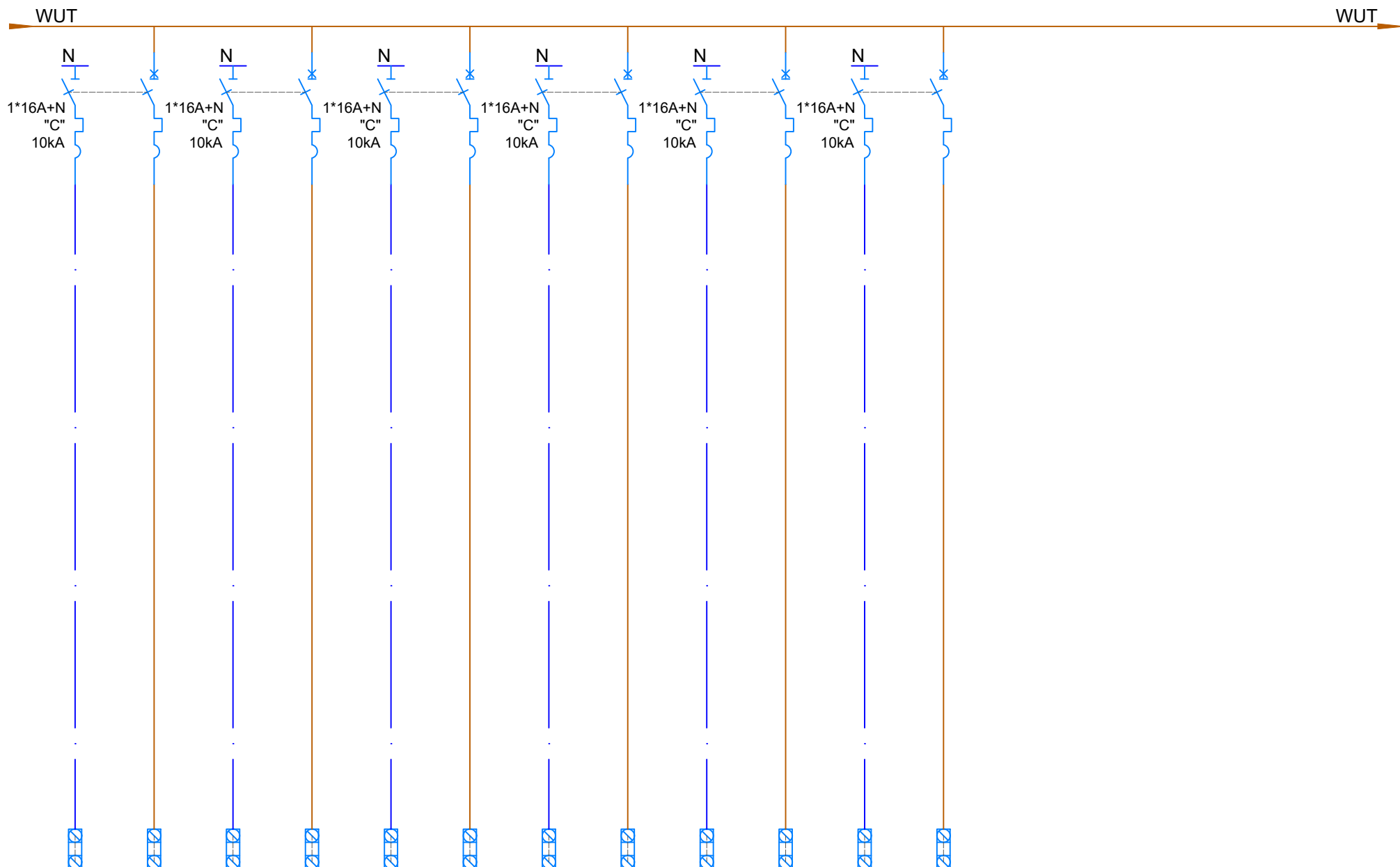
מספר מעגל	ERU	U	NU					COM	QUT	COM	QGT	MMUT	COM	SPUT			שם לוח
שדה	UPS																4247-EP
תיאור מעגל	מפהפ ראשי	QU* מעגל לוח ראשי מבנה שדה אלפסק						הכנה לבקרת מבנה	הכנה לבקרת מבנה	תקשורת	הכנה לבקרת מבנה						מספר דף
כבל	1*25 NHXH	4*35 NHXH						3*1.5 N2XY	3*1.5 N2XY	CAT7	3*1.5 N2XY						28



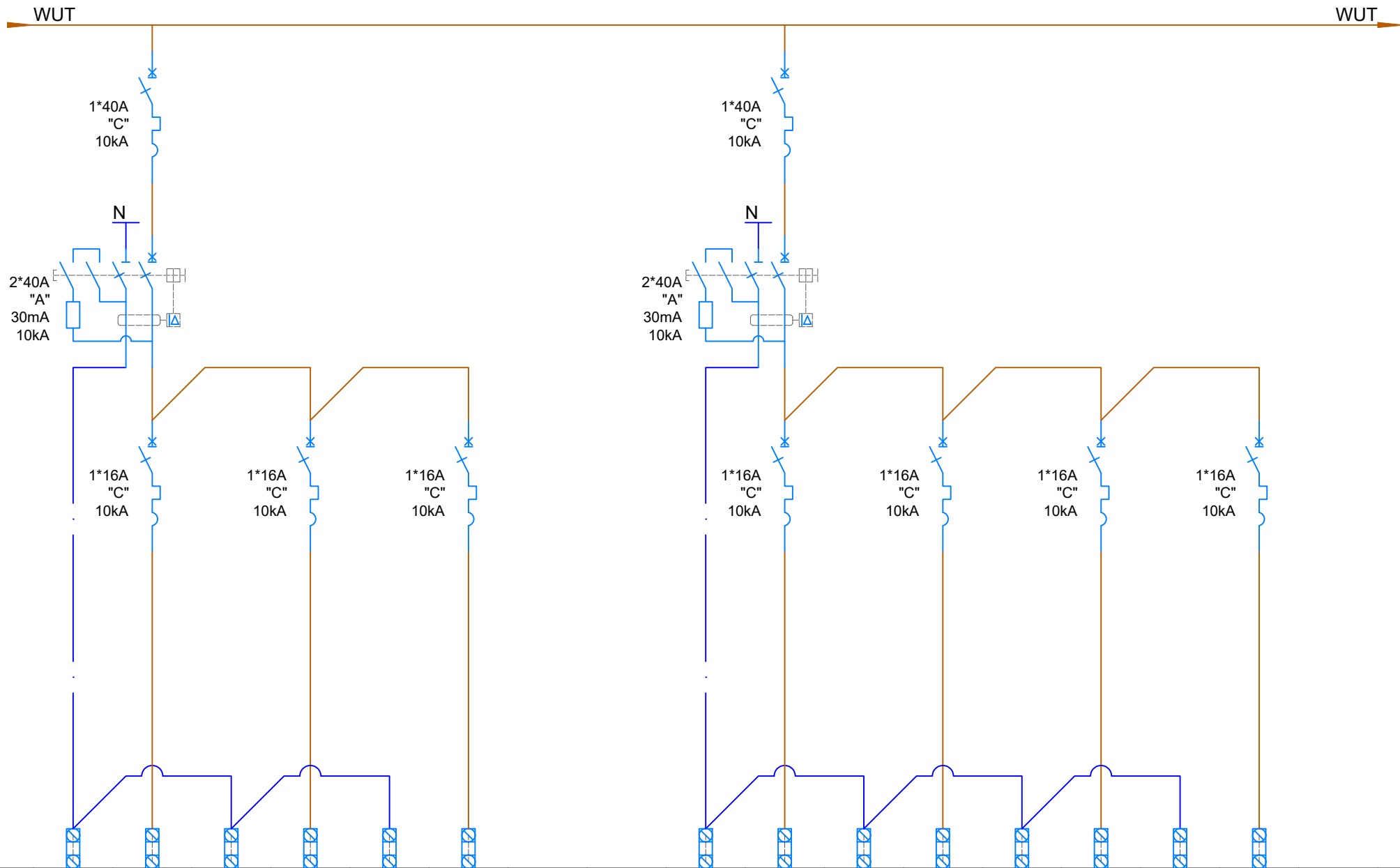
מספר מעגל	NU101	U101	NU102	U102	NU103	U103			NU104	U104	NU105	U105	NU106	U106				שם לוח	
שדה	כח אלפסק								כח אלפסק										4247-EP
תיאור מעגל	מסכי מכשור רופא חדר 3		חדר אח אחראי		מסכי מכשור רופא חדר 4				חדר פגים +חדר רופא		חדר פגים +חדר רופא		מכשור רפואי חדר 1					מספר דף	
כבל	3*2.5 N2XY		3*2.5 N2XY		3*2.5 N2XY				3*2.5 N2XY		3*2.5 N2XY		3*2.5 N2XY					29	



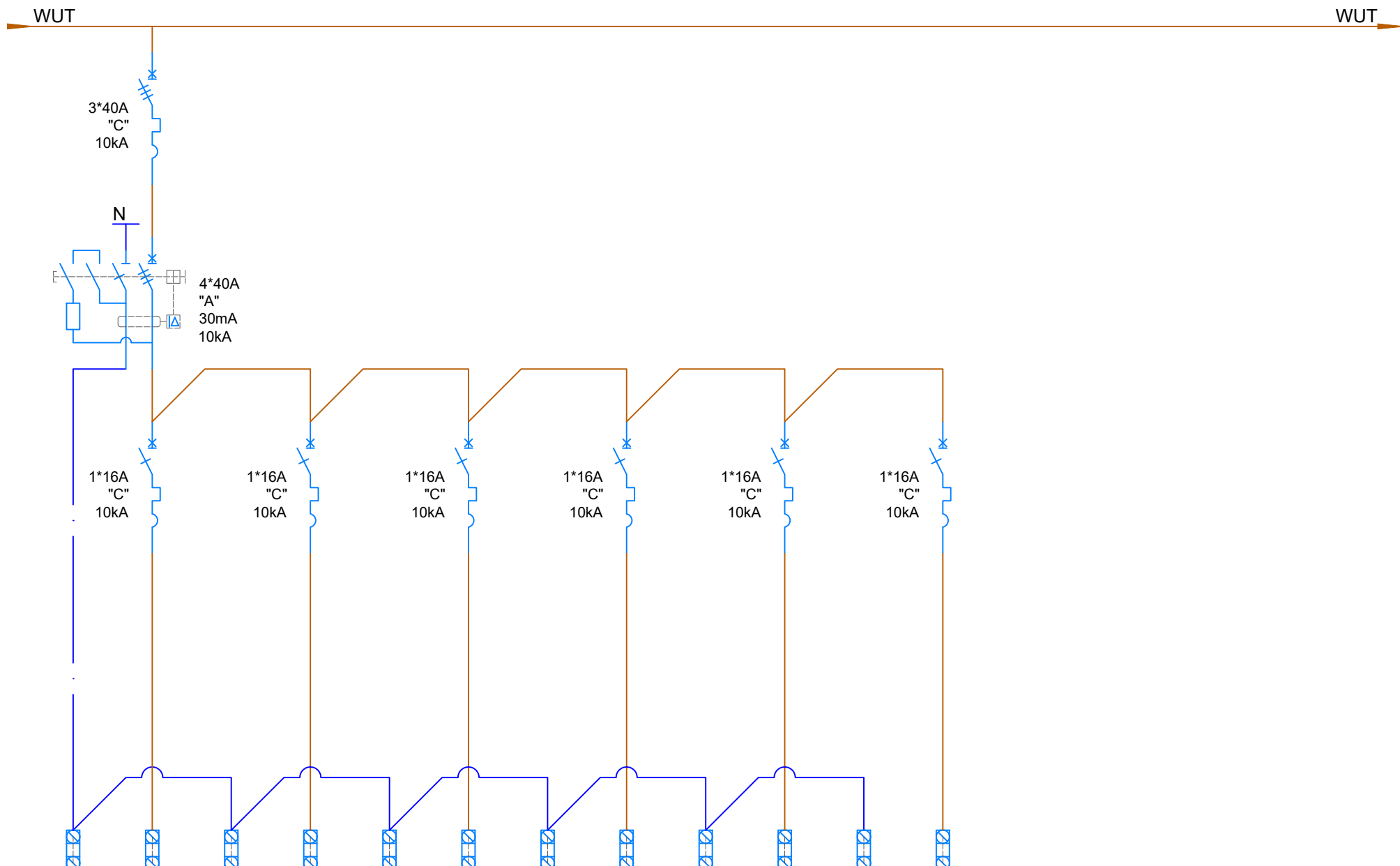
מספר מעגל	NU107	U107	NU108	U108	NU109	U109			NU111	U111	NU112	U112	NU113	U113	NU114	U114	שם לוח
שדה	כח אלפסק								כח אלפסק							4247-EP	
תיאור מעגל	מסכי מכשור רפואי חדר 2		מכשור רפואי חדר 2		שמור				דואר פניאומטי		התאוששות		שמור		שמור		מספר דף
כבל	3*2.5 N2XY		3*2.5 N2XY		3*2.5 N2XY				3*2.5 N2XY		3*2.5 N2XY		3*2.5 N2XY		3*2.5 N2XY		30



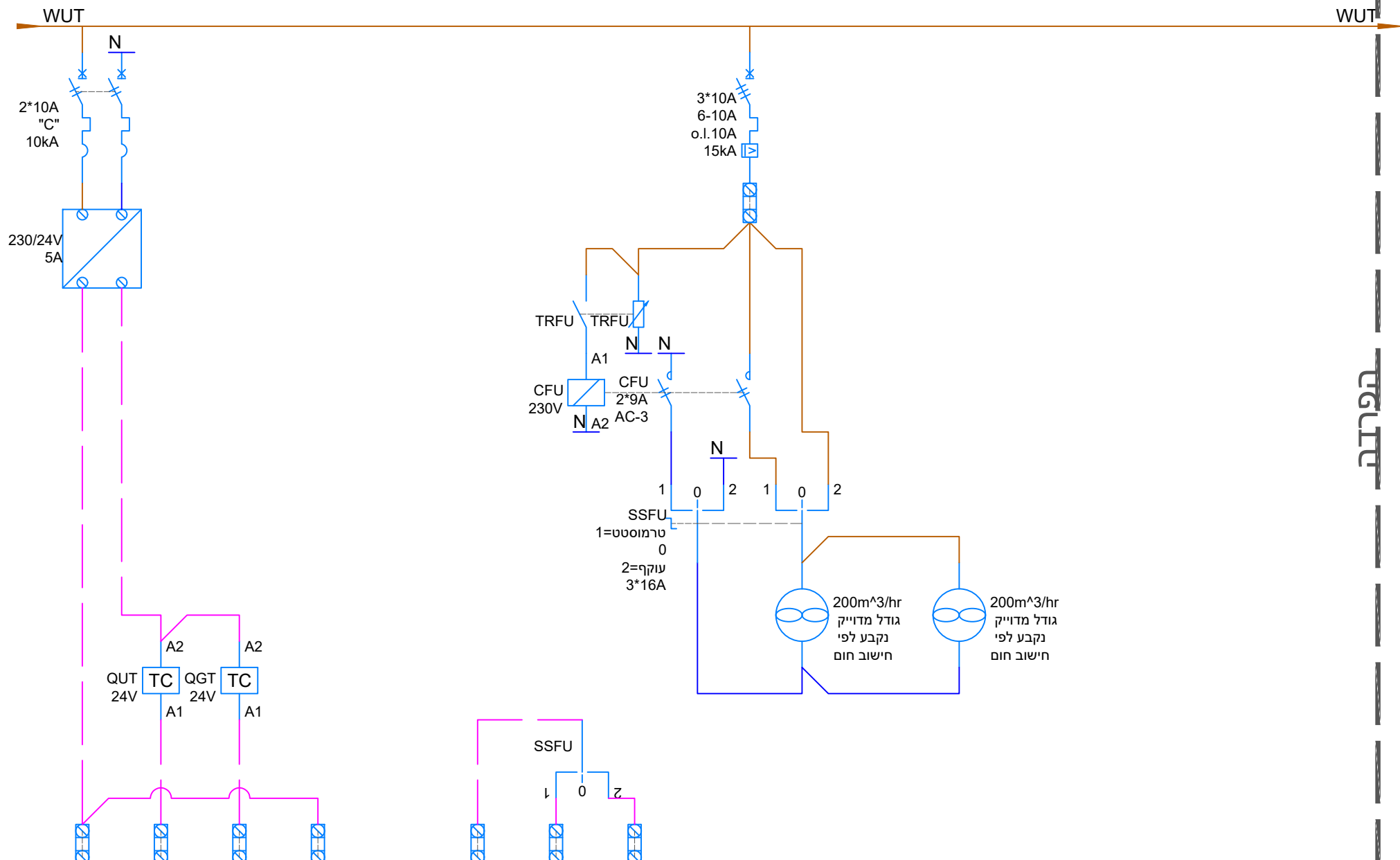
מספר מעגל	NU121	U121	NU122	U122	NU123	U123	NU124	U124	NU125	U125	NU126	U126					שם לוח
שדה																	4247-EP
תיאור מעגל	פנל גזים חדר ניתוח 1		פנל גזים חדר ניתוח 2		פנל גזים חדר ניתוח 3		פנל גזים חדר ניתוח 4		פנל גזים התאוששות		שמור						מספר דף
כבל	3*2.5 N2XY		3*2.5 N2XY		3*2.5 N2XY		3*2.5 N2XY		3*2.5 N2XY		3*2.5 N2XY						31



מספר מעגל	NU131	U131	NU132	U132	NU133	U133			NU134	U134	NU135	U135	NU136	U136	NU137	U137		שם לוח	
שדה	כח אלפסק								כח אלפסק										4247-EP
תיאור מעגל	שמור		שמור		שמור				שמור		שמור		שמור		שמור			מספר דף	
כבל	3*2.5 N2XY		3*2.5 N2XY		3*2.5 N2XY				3*2.5 N2XY		3*2.5 N2XY		3*2.5 N2XY		3*2.5 N2XY			32	



מספר מעגל	NU141	U141	NU142	U142	NU143	U143	NU144	U144	NU145	U145	NU146	U146					שם לוח
שדה	כח אלפסק																4247-EP
תיאור מעגל	שמור		שמור		שמור		שמור		שמור		שמור						מספר דף
כבל	3*2.5 N2XY		3*2.5 N2XY		3*2.5 N2XY		3*2.5 N2XY		3*2.5 N2XY		3*2.5 N2XY						33

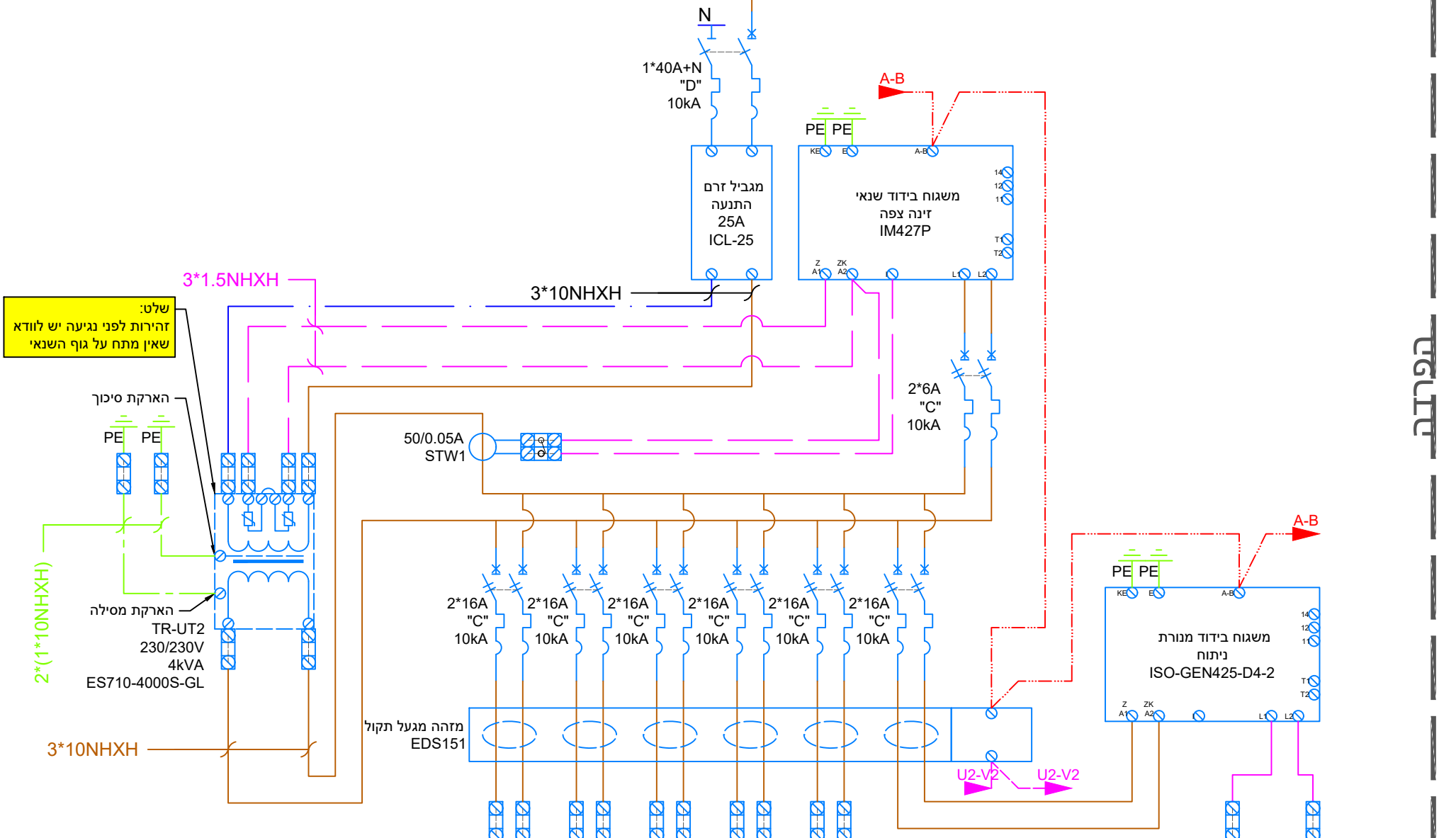


הפרוט

מספר מעגל	+24VDC	TCQUT	TCQGT	+24VDC		COM	טרמוסטט	עוקף							שם לוח
שדה															4247-EP
תיאור מעגל	לחצן ניתוק		לחצן ניתוק		הכנה לבקרת מבנה										מספר דף
כבל	3*1.5 NHXH		3*1.5 NHXH		3*1.5 N2XY										34

WUT

WUT



שלט:
זהירות לפני נגיעה יש לוודא שאין מתח על גוף השנאי

הארקת סיכור

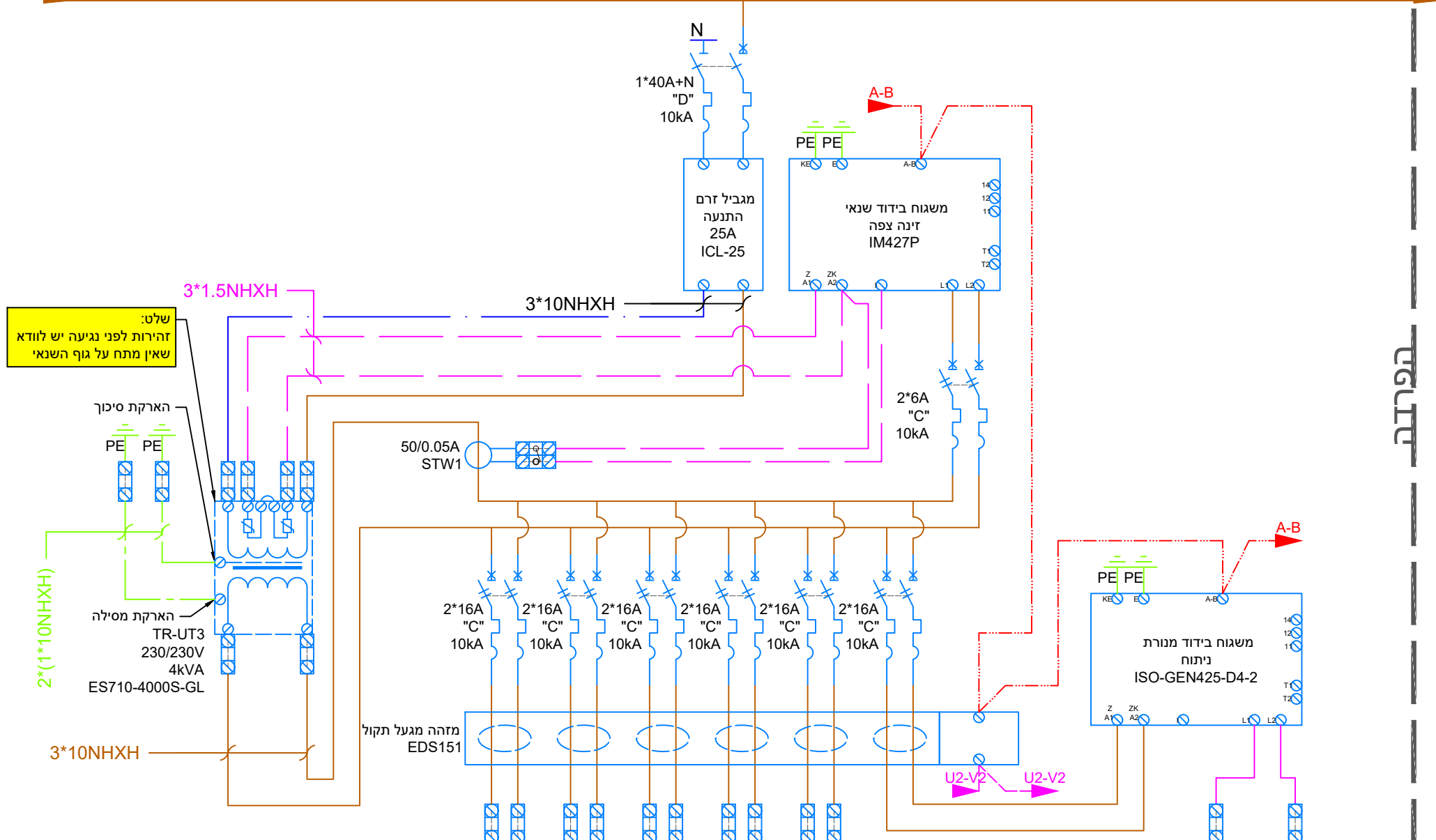
הארקת מסילה

הפרדת

מספר מעגל						UT10	UT11	UT12	UT13	UT14	UT15					שם לוח
שדה						זינה צפה UPS							חדר 2		4247-EP	
תיאור מעגל						2 חדר ניתוח	2 חדר ניתוח	2 חדר ניתוח	למנורת ניתוח	שמור				ממתח יציאה בספק כח מנורת ניתוח		מספר דף
כבל						3*2.5 N2XY	3*2.5 N2XY	3*2.5 N2XY	3*2.5 N2XY	3*2.5 N2XY				3*1.5 N2XY		36

WUT

WUT

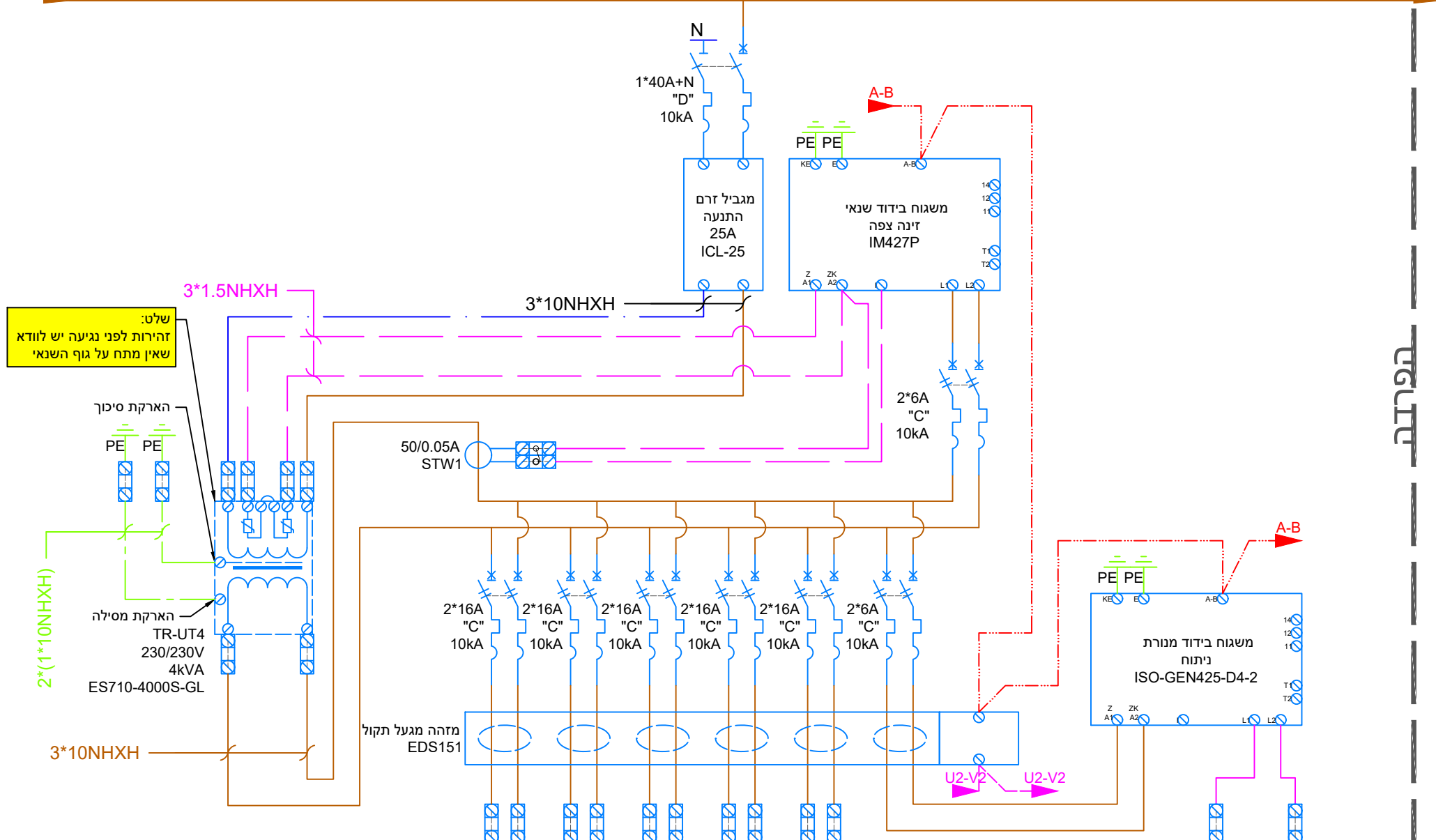


הפרוט

מספר מעגל						UT20	UT21	UT22	UT23	UT24						שם לוח
שדה						זינה צפה UPS							3 חדר		4247-EP	
תיאור מעגל						3 חדר ניתוח	3 חדר ניתוח	3 חדר ניתוח	למנורת ניתוח	שמור				ממתח יציאה בספק כח מנורת ניתוח		מספר דף
כבל						3*2.5 N2XY	3*2.5 N2XY	3*2.5 N2XY	3*2.5 N2XY	3*2.5 N2XY				3*1.5 N2XY		37

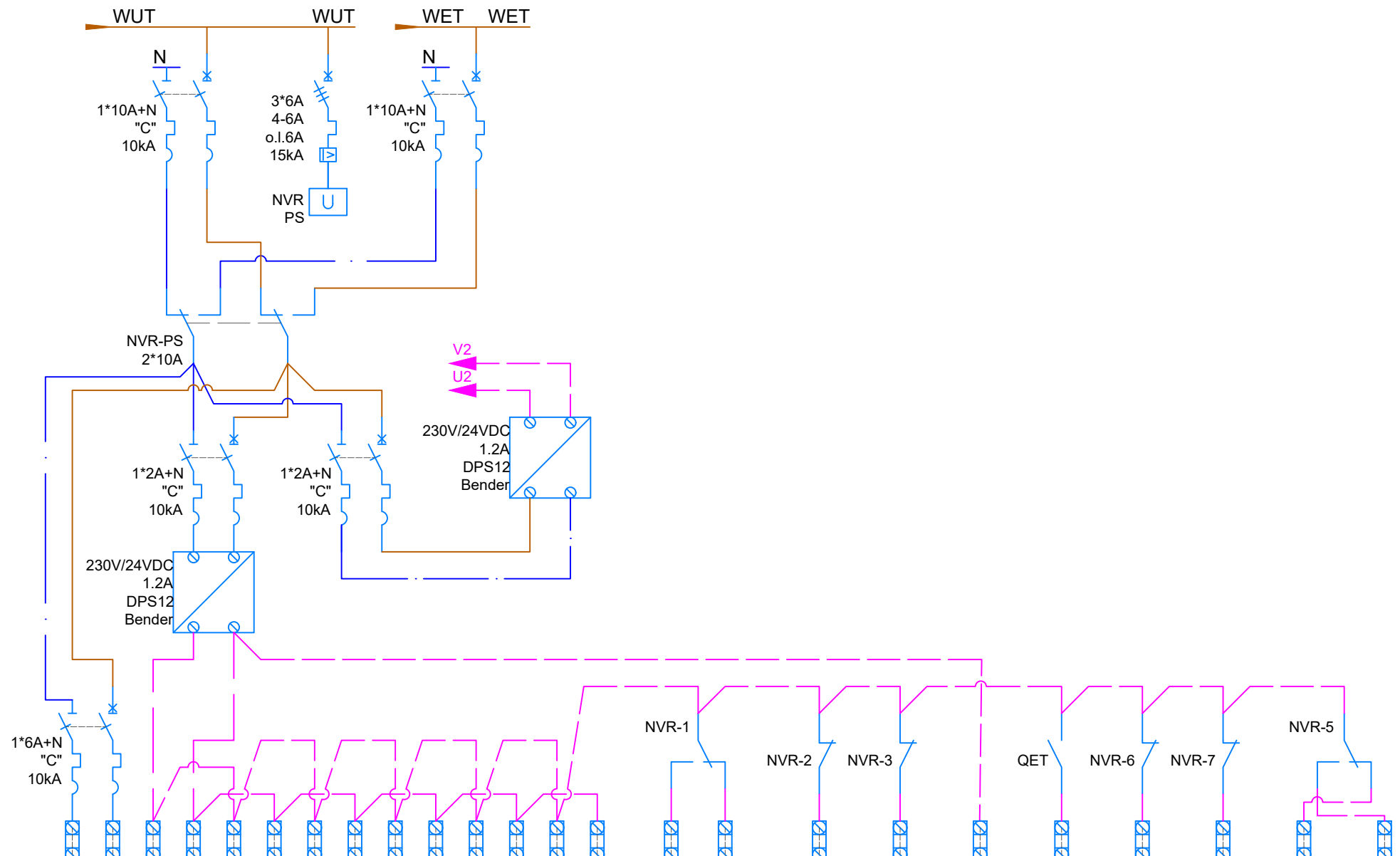
WUT

WUT



הפרוט

מספר מעגל						UT30	UT31	UT32	UT33	UT34						שם לוח
שדה						זינה צפה UPS							חדר 4		4247-EP	
תיאור מעגל						4 חדר ניתוח	4 חדר ניתוח	4 חדר ניתוח	למנורת ניתוח	שמור				ממתח יציאה בספק כח מנורת ניתוח		מספר דף
כבל						3*2.5 N2XY	3*2.5 N2XY	3*2.5 N2XY	3*2.5 N2XY	3*2.5 N2XY				3*1.5 N2XY		38


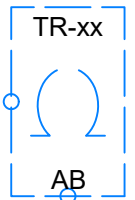
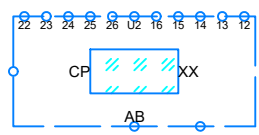
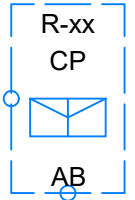



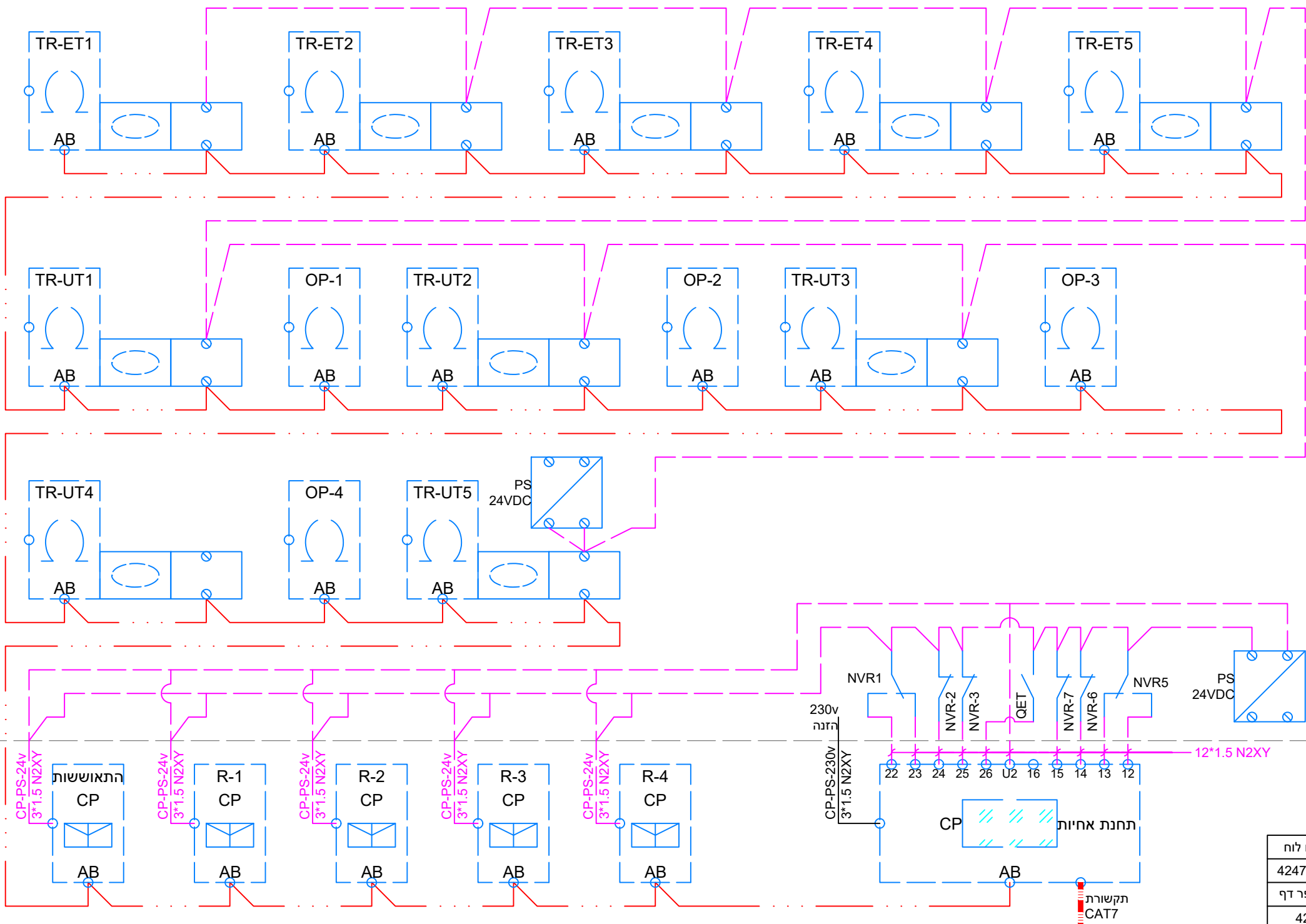
מספר מעגל	CP-PS	CP-PS	CP-PS	CP-PS	CP-PS	CP-PS	CP-PS	22	23	24	25	U2	16	15	14	13	12	שם לוח
שדה	230V	24V	24V	24V	24V	24V	24V											4247-EP
תיאור מעגל	מתח לפנל התראות תחנת אחיות	מתח לפנל התראות תחנת אחיות	מתח לפנל התראות התאוששות	מתח לפנל התראות חדר 1 ניתוח	מתח לפנל התראות חדר 2 ניתוח	מתח לפנל התראות חדר 3 ניתוח	מתח לפנל התראות חדר 4 ניתוח	מגעי התראות לפנל התראות מסך מגע בתחנת אחיות										מספר דף
כבל	3*1.5 N2XY	3*1.5 N2XY	3*1.5 N2XY	3*1.5 N2XY	3*1.5 N2XY	3*1.5 N2XY	3*1.5 N2XY	12*1.5 N2XY										40

טבלת אמת

שם פנל התראות	מצבי הזנות	TR-ET1	TR-ET2	TR-ET3	TR-ET4	TR-ET5	TR-UT1	OP-1	TR-UT2	OP-2	TR-UT3	OP-3	TR-UT4	OP-4	TR-UT5
תחנת אחיות	X	X	X	X	X	X	X	X	X	X	X	X	X	X	X
חדר ניתוח 1	X	X					X	X							
חדר ניתוח 2	X		X						X	X					
חדר ניתוח 3	X			X							X	X			
חדר ניתוח 4	X				X								X	X	
התאוששות	X					X									X

מקרא

סימבול	תיאור	xx=
	שנאי מבדל	שם
	משגוח שנאי מבדל	שם
	מסך מגע תצוגת התראות	שם חדר
	תצוגת התראות	שם חדר
	פנימי BMS RS485-JY(ST)Y 2*0.6	

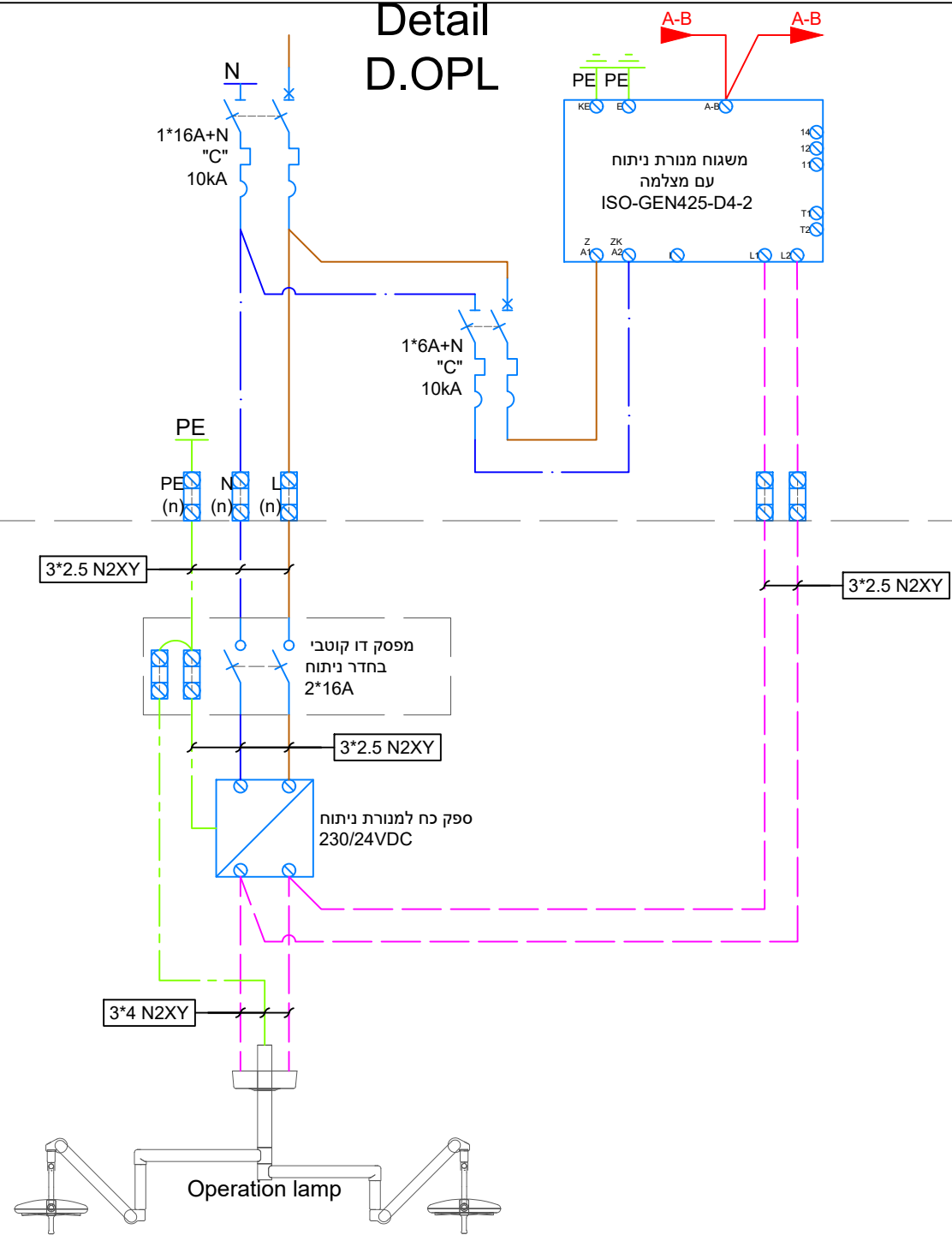


שם לוח
4247-EP
מספר דף
42

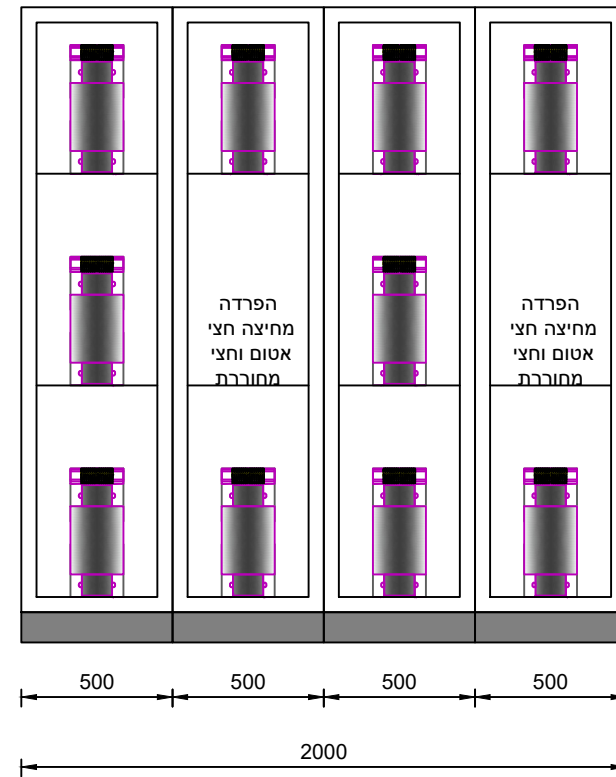
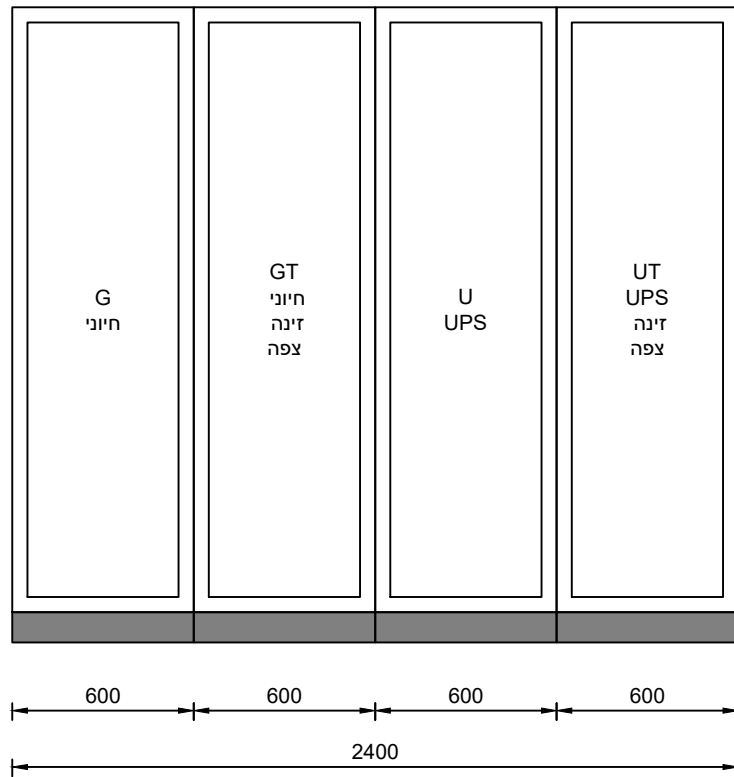
Detail D.OPL

Index

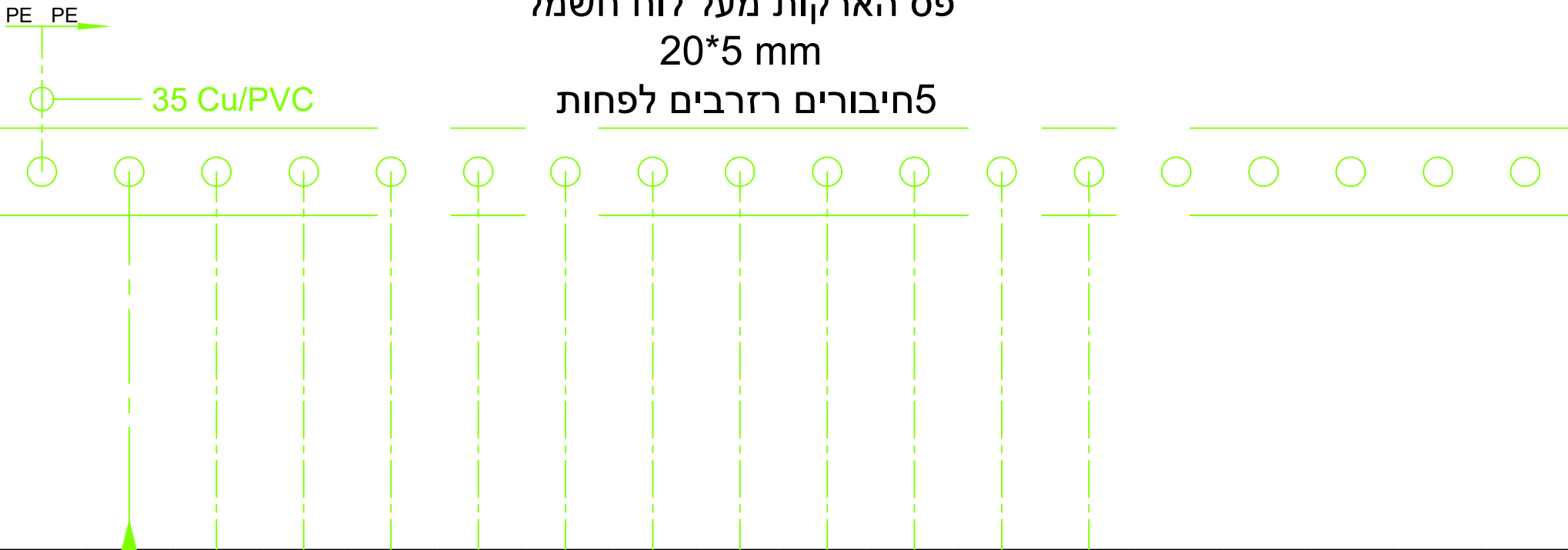
n=
U19
U29
U39
U49



EP-name
4247-EP
Page
43



פס הארקות מעל לוח חשמל
 20*5 mm
 5 חיבורים רזרבים לפחות



Circuit																		EP-name
Field																		4247-EP
Sign	מפה ראשי	תעלות חשמל	תעלות תקשורת	תעלות מיזוג	צינורות מים מיזוג	צינורות מים אינסטלציה	תקרות	קופסת הארקות התאוששות	קופסת הארקות חדר 1 ניתוח	קופסת הארקות חדר 2 ניתוח	קופסת הארקות חדר 3 ניתוח	קופסת הארקות חדר 4 ניתוח						Page
Cable	35 Cu/PVC	10 Cu	10 Cu	10 Cu/PVC	10 Cu/PVC	10 Cu/PVC	10 Cu/PVC	25 Cu/PVC	25 Cu/PVC	25 Cu/PVC	25 Cu/PVC	25 Cu/PVC						45